



M.P.M. di Palazzo Matteo e C. S.a.s.

M.P.M. di Palazzo Matteo e C. S.a.s. - 71043 Manfredonia (FG)
C.F./P.IVA: 04085920710 - REA: FG 299059 - Cod. Univoco: MSUXCR1
e.mail: direzione@sicurezzampm.it - pec: piazzomatteo@pec.it



CONSULENZA E CORSI DI FORMAZIONE IN MATERIA DI IGIENE SALUTE E SICUREZZA NEI LUOGHI DI LAVORO

ISTITUTO DI ISTRUZIONE SECONDARIA SUPERIORE " L. EINAUDI " - CANOSA DI PUGLIA -
Prot. 0003829 del 10/09/2020 (ENTRATA)



UNIONE EUROPEA

FONDI STRUTTURALI EUROPEI
2014-2020

PER LA SCUOLA - COMPETENZE E AMBIENTI PER L'APPRENDIMENTO - FSE



Ministero dell'Istruzione, dell'Università e della Ricerca
Dipartimento per la Programmazione
Direzione Generale per Interventi in materia di attività
accademica, per la gestione dei fondi strutturali per
l'istruzione e per l'innovazione digitale
Unità IV

MIUR



ISTITUTO DI ISTRUZIONE SECONDARIA SUPERIORE
"Luigi EINAUDI"

Dirigente Scolastico Tel. 0883661496 - Direttore SS. GG. AA. Tel. 0883661496 - Segreteria Fax 0883666007
Via Luigi Settembrini, 160 - 76012 - CANOSA DI PUGLIA (BT) - C.F. 81004890729
e-mail: bais00700p@istruzione.it e-mail bais00700p@pec.istruzione.it sito web www.liis EINAUDI.edu.it

**DOCUMENTO DELLA VALUTAZIONE DEL RISCHIO E DELLE MISURE
CONTENITIVE PER LA RIPRESA DELLE ATTIVITÀ DIDATTICHE NEL
PERIODO DELL'EMERGENZA SARS-COV-2**

Canosa di Puglia, 10 settembre 2020

**RIFERIMENTI NORMATIVI:
DECRETO LEGISLATIVO 9 APRILE 2008, N. 81 E S.M.I.
IN MATERIA DI TUTELA DELLA SALUTE E SICUREZZA NEI LUOGHI DI LAVORO**

IL RESPONSABILE DEL SERVIZIO DI
PREVENZIONE E PROTEZIONE
P.I. Matteo Palazzo

IL MEDICO DEL LAVORO COMPETENTE
Dott. Paolo De Pasquale

PER PRESA VISIONE E CONSULTAZIONE
IL RAPPRESENTANTE DEI
LAVORATORI PER LA SICUREZZA

IL DATORE DI LAVORO
DIRIGENTE SCOLASTICO
prof.ssa Brigida Maria Caporale

OGGETTO	DENOMINAZIONE SCUOLA	Pag.	1	di	33
DVR per la ripresa delle attività didattiche a.s. 2020/2021	IIS "LUIGI EINAUDI" CANOSA DI PUGLIA (BT)	REVISIONE N.		1	

INDICE

1. DATI IDENTIFICATIVI DELL'ATTIVITÀ	2
2. RIFERIMENTI	3
3 CRITERI ADOTTATI PER LA VALUTAZIONE DEL RISCHIO	4
4. MISURE GENERALI CONTENITIVE	6
5. VALUTAZIONE DEI RISCHI	7
5.1 ACCESSI E MOBILITÀ INTERNA ALL'EDIFICIO SCOLASTICO	7
5.2 SVOLGIMENTO DELLE ATTIVITÀ DIDATTICHE	8
5.3 USO DELLA SALA DOCENTI.....	10
5.4 USO DEI DISTRIBUTORI AUTOMATICI DI ALIMENTI	10
5.5 USO DEI SERVIZI IGIENICI	11
5.6 RIUNIONI ED ASSEMBLEE	11
5.7 MISURE IGIENICO-SANITARIE: IGIENE PERSONALE	12
5.8 MISURE IGIENICO-SANITARIE: IGIENE DELL'AMBIENTE SCOLASTICO	13
5.9 GESTIONE DI PERSONA SINTOMATICA ALL'INTERNO DELL'ISTITUTO	14
5.10 GESTIONE DI PERSONA RISULTANTE POSITIVA AL SARS-COV-2	16
5.11 INDICAZIONI PER LA GESTIONE DEGLI STUDENTI CON DISABILITÀ	17
5.12 INDICAZIONI PER LE ATTIVITÀ SVOLTE NEGLI UFFICI AMMINISTRATIVI.....	17
5.13 INDICAZIONI PER I COLLABORATORI SCOLASTICI	18
5.14 INDICAZIONI PER LAVORATORI E STUDENTI FRAGILI E LA SORVEGLIANZA SANITARIA.....	19
5.15 INDICAZIONI PER L'INFORMAZIONE, LA COMUNICAZIONE E LA FORMAZIONE.....	20
6. ALLEGATI	22
7. ATTESTAZIONE	33



M.P.M. di Palazzo Matteo e C. S.a.s.

M.P.M. di Palazzo Matteo e C. S.a.s. - 71043 Manfredonia (FG)
e.mail: direzione@sicurezzampm.it - pec: plazzomatteo@pec.it
Tel. 0884/586276 – www.sicurezzampm.it

AGGIORNATO IN DATA

10 settembre 2020

OGGETTO	DENOMINAZIONE SCUOLA	Pag.	2	di	33
DVR per la ripresa delle attività didattiche a.s. 2020/2021	IISS "LUIGI EINAUDI" CANOSA DI PUGLIA (BT)	REVISIONE N.	1		

1. DATI IDENTIFICATIVI DELL'ATTIVITÀ

Denominazione Scuola	Istituto di Istruzione Secondaria Superiore "LUIGI EINAUDI"
Dirigente Scolastico	Prof.ssa Brigida Maria CAPORALE
Tipologia attività	Pubblica Amministrazione
Categoria	Istituzione Scolastica
Codice Ateco	85
Codice fiscale	81004890729
Codice Univoco	UFJQAS
Indirizzo	Via L. Settembrini, 160
CAP	76012
Città	Canosa di Puglia (BT)
Telefono	0883 661496
Fax	0883 666007
PEO	bais00700p@istruzione.it
PEC	bais00700p@pec.istruzione.it
Sito web	http://www.iisseinaudi.edu.it
R.S.P.P.	P.I. Matteo PLAZZO
Medico del Lavoro Competente	Dott. Paolo DE PASQUALE
R.L.S.	
A.S.L. di competenza	BAT
VV.F. di competenza	Comando Provinciale di Bari
Ufficio I.N.A.I.L. competente	Ufficio di Barletta
Amministrazione competente	Provincia Barletta-Andria-Trani



M.P.M. di Plazzo Matteo e C. S.a.s.

M.P.M. di Plazzo Matteo e C. S.a.s. - 71043 Manfredonia (FG)
 e.mail: direzione@sicurezzampm.it - pec: plazzomatteo@pec.it
 Tel. 0884/586276 – www.sicurezzampm.it

AGGIORNATO IN DATA

10 settembre 2020

OGGETTO	DENOMINAZIONE SCUOLA	Pag.	3	di	33
DVR per la ripresa delle attività didattiche a.s. 2020/2021	IISS "LUIGI EINAUDI" CANOSA DI PUGLIA (BT)	REVISIONE N.	1		

2. RIFERIMENTI

- INAIL, Documento tecnico sulla possibile rimodulazione delle misure di contenimento del contagio da SARS-CoV-2 nei luoghi di lavoro e strategie di prevenzione.
- D.lgs. 9 aprile 2008, n. 81, Testo Unico in materia di tutela della salute e della sicurezza nei luoghi di lavoro
- "Documento tecnico sull'ipotesi di rimodulazione delle misure contenitive nel settore scolastico", trasmesso dal CTS - Dipartimento della protezione civile in data 28 maggio 2020 e il Verbale n. 90 della seduta del CTS del 22 giugno 2020.
- Documento per la pianificazione delle attività scolastiche educative e formative in tutte le Istituzioni del Sistema nazionale di Istruzione per l'anno scolastico 2020-2021, adottato con decreto del Ministro Prot. n. 39 del 26 giugno 2020.
- Documento "Quesiti del Ministero dell'Istruzione relativi all'inizio del nuovo anno scolastico", trasmesso dal CTS - Dipartimento della protezione civile in data 7 luglio 2020.
- Protocollo quadro "Rientro in sicurezza", sottoscritto il 24 luglio 2020 dal Ministro per la Pubblica Amministrazione e dalle Organizzazioni sindacali.
- Art. 83 della Legge 77/2020 in materia di "Sorveglianza sanitaria eccezionale".
- Art. 87, comma 1, del decreto-legge 17 marzo 2020, n.18, come modificato dalla Legge 27/2020 che stabilisce che "Il periodo trascorso in malattia o in quarantena con sorveglianza attiva, o in permanenza domiciliare fiduciaria con sorveglianza attiva, dai dipendenti delle amministrazioni di cui all'articolo 1, comma 2, del decreto legislativo 30 marzo 2001, n. 165, dovuta al COVID-19, è equiparato al periodo di ricovero ospedaliero".
- Legge 22 maggio 2020, n. 35, Conversione in legge, con modificazioni, del decreto-legge 25 marzo 2020, n. 19, recante misure urgenti per fronteggiare l'emergenza epidemiologica da COVID-19.
- Protocollo d'Intesa "Linee operative per garantire il regolare svolgimento degli Esami conclusivi di Stato 2019/2020", sottoscritto tra il Ministero e le OO.SS. in data 15 maggio 2020.
- Art. 231bis della Legge 77/2020 recante "Misure per la ripresa dell'attività didattica in presenza".
- Linee guida e le Note in materia di contenimento della diffusione del SARS-CoV-2 in ambito scolastico e l'avvio in sicurezza dell'anno scolastico 2020/2021 emanate dal Comitato Tecnico-Scientifico.
- Documento "Gestione delle operazioni di pulizia, disinfezione e sanificazione nelle strutture scolastiche", INAIL 2020.
- Protocollo d'intesa per garantire l'avvio dell'anno scolastico nel rispetto delle regole di sicurezza per il contenimento della diffusione di COVID-19 del 6 agosto 2020.
- Circolare del Ministero dell'Istruzione, Dipartimento per il sistema educativo di istruzione e di formazione, R.U. 1466 del 20/08/2020.
- Circolare n. 3/2020



M.P.M. di Palazzo Matteo e C. S.a.s.

M.P.M. di Palazzo Matteo e C. S.a.s. - 71043 Manfredonia (FG)
e.mail: direzione@sicurezzaampm.it - pec: piazzomatteo@pec.it
Tel. 0884/586276 – www.sicurezzaampm.it

AGGIORNATO IN DATA

10 settembre 2020

OGGETTO	DENOMINAZIONE SCUOLA	Pag.	4	di	33
DVR per la ripresa delle attività didattiche a.s. 2020/2021	IISS "LUIGI EINAUDI" CANOSA DI PUGLIA (BT)	REVISIONE N.		1	

- Rapporto ISS COVID-19 n. 58/2020, versione 21 agosto 2020, in merito alle indicazioni operative per la gestione di casi e focolai di SARS-CoV-2 nelle scuole e nei servizi educativi dell'infanzia.
- Circolare n. 13 del 4/09/2020, Aggiornamenti e chiarimenti con particolare riguardo ai lavoratori e alle lavoratrici "fragili".

3. CRITERI ADOTTATI PER LA VALUTAZIONE DEL RISCHIO

Il Documento tecnico sulla possibile rimodulazione delle misure di contenimento del contagio da SARS-CoV-2 nei luoghi di lavoro e strategie di prevenzione, adottato dal Comitato Tecnico Scientifico (CTS) e pubblicato dall'Inail (Inail 2020), ha definito la classificazione dei livelli di rischio connessi all'emergenza sanitaria per i differenti settori produttivi secondo la classificazione vigente ATECO. Dall'analisi del livello di rischio connesso al settore scolastico, si evidenzia un livello attribuito di rischio integrato **medio-basso** ed un rischio di aggregazione **medio-alto**.

Vengono definite le necessarie misure di prevenzione e protezione atte a contrastare e/o a contenere la diffusione del virus Covid-19 in ambiente scolastico in **vista della ripresa delle attività didattiche per l'anno scolastico 2020/2021**.

Dalle indicazioni fornite dal Documento tecnico dell'INAIL il rischio da contagio da SARS-CoV-2 in occasione di lavoro può essere classificato secondo tre variabili:

- **Esposizione:** la probabilità di venire in contatto con fonti di contagio nello svolgimento delle specifiche attività lavorative;
- **Prossimità:** le caratteristiche intrinseche di svolgimento del lavoro che non permettono un sufficiente distanziamento sociale per parte del tempo di lavoro o per la quasi totalità;
- **Aggregazione:** la tipologia di lavoro che prevede il contatto con altri soggetti oltre ai lavoratori dell'azienda.

Dove:

- **Esposizione (E):**
 - 0 = probabilità bassa
 - 1 = probabilità medio-bassa;
 - 2 = probabilità media;
 - 3 = probabilità medio-alta;
 - 4 = probabilità alta.
- **Prossimità (P):**
 - 0 = lavoro effettuato da solo per la quasi totalità del tempo;
 - 1 = lavoro con altri ma non in prossimità;
 - 2 = lavoro con altri in spazi condivisi ma con adeguato distanziamento (es. ufficio condiviso);
 - 3 = lavoro che prevede compiti condivisi in prossimità con altri per parte non predominante del tempo;
 - 4 = lavoro effettuato in stretta prossimità con altri per la maggior parte del tempo.

Il punteggio risultante da tale combinazione viene corretto con un fattore che tiene conto della terza scala:

- **Aggregazione (A):**
 - 1.00 = presenza di terzi limitata o nulla;
 - 1.15 (+15%) = presenza intrinseca di terzi ma controllabile organizzativamente;
 - 1.30 (+30%) = aggregazioni controllabili con procedure;
 - 1.50 (+50%) = aggregazioni intrinseche controllabili con procedure in maniera molto limitata.



M.P.M. di Piazza Matteo e C. S.a.s.

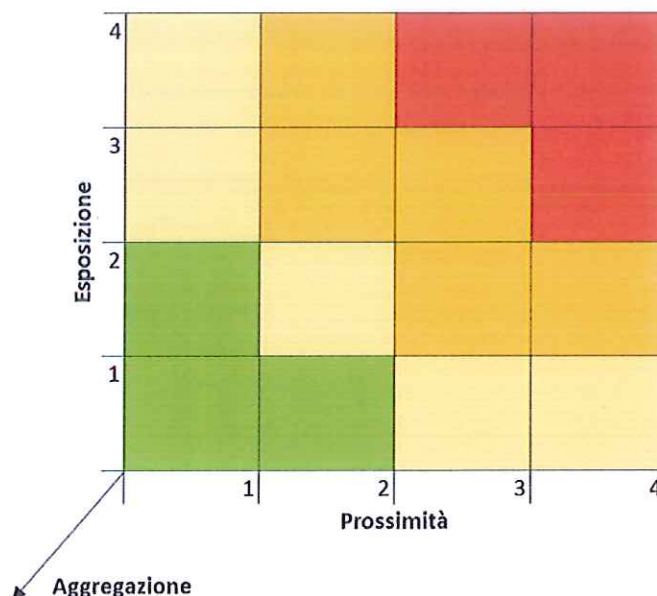
M.P.M. di Piazza Matteo e C. S.a.s. - 71043 Manfredonia (FG)
e.mail: direzione@sicurezzampm.it - pec: piazzomatteo@pec.it
Tel. 0884/586276 – www.sicurezzampm.it

AGGIORNATO IN DATA

10 settembre 2020

OGGETTO	DENOMINAZIONE SCUOLA	Pag.	5	di	33
DVR per la ripresa delle attività didattiche a.s. 2020/2021	I.I.S.S. "LUIGI EINAUDI" CANOSA DI PUGLIA (BT)	REVISIONE N.	1		

Matrice di rischio



Il risultato finale determina l'attribuzione del livello di rischio con relativo codice colore:

- Verde = basso
- Giallo = medio basso
- Arancio = medio alto
- Rosso = alto

Detto ciò, in riferimento alla matrice di rischio, sono state formulate le misure di prevenzione e protezione da adottare per prevenire/mitigare il rischio di contagio per i lavoratori.

Nell'ottica di un approccio partecipato ed integrato all'attuazione delle procedure individuate, è imprescindibile il coinvolgimento di tutte le figure della prevenzione, quali medico competente, RSPP e RLS nel supportare il dirigente scolastico in un puntuale monitoraggio dell'attuazione attenta e responsabile delle suddette misure, rilevando che solo la partecipazione consapevole ed attiva dei lavoratori potrà esitare in risultati efficaci con importanti ripercussioni positive anche all'esterno dell'ambiente lavorativo.

Vi è la necessità di adottare una serie di azioni che vanno ad integrare il documento di valutazione dei rischi (DVR) atte a prevenire il rischio di infezione SARS-CoV-2 nei luoghi di lavoro contribuendo, altresì, alla prevenzione della diffusione dell'epidemia.

OGGETTO	DENOMINAZIONE SCUOLA	Pag.	6	di	33
DVR per la ripresa delle attività didattiche a.s. 2020/2021	IISS "LUIGI EINAUDI" CANOSA DI PUGLIA (BT)	REVISIONE N.	1		

4. MISURE GENERALI CONTENITIVE

È necessario prevedere specifiche misure di sistema, organizzative, di prevenzione e protezione, igieniche e comunicative declinate nello specifico contesto della scuola, tenendo presente i criteri già individuati dal CTS per i protocolli di settore, anche facendo riferimento ai documenti di indirizzo prodotti da ISS e INAIL:

- Il rischio di aggregazione e affollamento e la possibilità di prevenirlo in maniera efficace nelle singole realtà e nell'accesso a queste;
- La prossimità delle persone (es. lavoratori, utenti, ecc.) rispetto a contesti statici (es. persone tutte ferme in postazioni fisse), dinamici (persone in movimento) o misti (contemporanea presenza di persone in posizioni fisse e di altre in movimento);
- L'effettiva possibilità di mantenere la appropriata mascherina da parte di tutti nei contesti raccomandati;
- Il rischio connesso alle principali vie di trasmissione (droplet e contatto) in particolare alle contaminazioni da droplet in relazione alle superfici di contatto;
- La concreta possibilità di accedere alla frequente ed efficace igiene delle mani;
- L'adeguata aereazione negli ambienti al chiuso;
- L'adeguata pulizia ed igienizzazione degli ambienti e delle superfici;
- La disponibilità di una efficace informazione e comunicazione;
- La capacità di promuovere, monitorare e controllare l'adozione delle misure definendo i conseguenti ruoli.

Ferma restando l'evoluzione epidemiologica che dovrà essere valutata nell'imminenza della riapertura, di seguito vengono proposte misure di mitigazione del rischio coerenti con i criteri sopra riportati.



M.P.M. di Palazzo Matteo e C. S.a.s.

M.P.M. di Palazzo Matteo e C. S.a.s. - 71043 Manfredonia (FG)
e.mail: direzione@sicurezzampm.it - pec: piazzomatteo@pec.it
Tel. 0884/586276 – www.sicurezzampm.it

AGGIORNATO IN DATA

10 settembre 2020

OGGETTO	DENOMINAZIONE SCUOLA	Pag.	7	di	33
DVR per la ripresa delle attività didattiche a.s. 2020/2021	IISS "LUIGI EINAUDI" CANOSA DI PUGLIA (BT)	REVISIONE N.	1		

5. VALUTAZIONE DEI RISCHI

5.1 Accessi e mobilità interna all'edificio scolastico

RISCHIO INDIVIDUATO	E	P	A	MISURE DI PREVENZIONE E PROTEZIONE
Accesso all'edificio scolastico e mobilità all'interno di esso.	2	2	1,30 (+30%)	<p>Al fine di impedire interferenze in corrispondenza degli accessi, l'entrata e l'uscita deve avvenire mediante porte dedicate e chiaramente identificate con opportuna segnaletica. Anche la viabilità interna deve essere segnalata favorendo un verso di marcia a senso unico.</p> <p>Vietare l'accesso a coloro sforniti di mascherina.</p> <p>Disinfettare le mani con gel igienizzante.</p> <p>Mantenere la distanza fisica interpersonale di almeno 1 metro.</p> <p>Controllare la temperatura corporea e vietare l'accesso a coloro la cui temperatura corporea risulterà essere superiore a 37.5°C o che mostrino segni di sintomatologia respiratoria.</p> <p>Vietare l'accesso a chiunque, negli ultimi 14 giorni, abbia avuto contatti stretti con soggetti risultati positivi al SARS-CoV-2 o provenga da zone a rischio che eventualmente saranno segnalate dalle autorità nazionali o regionali.</p> <p>L'ingresso a scuola a coloro già risultati positivi al SARS-CoV-2 dovrà essere preceduto dalla trasmissione via mail della certificazione medica che attesta la negativizzazione del tampone.</p> <p>Tenere presso il front-office un registro degli accessi da parte dei fornitori e degli altri soggetti esterni alla scuola, compresi i genitori/tutor, con indicazione, per ciascuno di essi, dei dati anagrafici, dei relativi recapiti telefonici, nonché della data di accesso e del tempo di permanenza.</p> <p>Consentire l'accesso dei fornitori esterni e dei visitatori solamente nei casi di effettiva necessità, previa prenotazione e calendarizzazione.</p> <p>Privilegiare tutti i possibili accorgimenti organizzativi al fine di differenziare l'ingresso e l'uscita degli studenti sia attraverso uno scaglionamento orario che rendendo disponibili tutte le vie di accesso, compatibilmente con le caratteristiche strutturali e di sicurezza dell'edificio scolastico, al fine di differenziare e ridurre il carico e il rischio di assembramento.</p> <p>Dividere l'edificio scolastico in settori, assegnando a ciascuno di essi canali di ingresso e uscita indicati da apposita segnaletica, attraverso i quali gli studenti delle rispettive classi devono transitare durante le operazioni di ingresso e di uscita.</p> <p>Vietare agli studenti di transitare nei settori di non pertinenza, ad eccezione dei casi consentiti.</p> <p>Gli intervalli si svolgeranno all'interno del settore a cui ciascuna classe è assegnata.</p>



M.P.M. di Plazzo Matteo e C. S.a.s.

M.P.M. di Plazzo Matteo e C. S.a.s. - 71043 Manfredonia (FG)
 e.mail: direzione@sicurezza-zampm.it - pec: plazzomatteo@pec.it
 Tel. 0884/586276 - www.sicurezza-zampm.it

AGGIORNATO IN DATA

10 settembre 2020

OGGETTO	DENOMINAZIONE SCUOLA	Pag.	8	di	33
DVR per la ripresa delle attività didattiche a.s. 2020/2021	IISS "LUIGI EINAUDI" CANOSA DI PUGLIA (BT)	REVISIONE N.	1		

RISCHIO INDIVIDUATO	E	P	A	MISURE DI PREVENZIONE E PROTEZIONE
Uso dei parcheggi interni	2	2	1,30 (+30%)	L'accesso alle auto nei parcheggi interni della scuola deve essere consentito solo dopo aver favorito le operazioni di ingresso degli alunni in piena sicurezza. L'uscita delle auto dai parcheggi interni dopo le ultime ore di lezione deve essere consentita solo dopo che gli alunni hanno lasciato le pertinenze dell'Istituto.

5.2 Svolgimento delle attività didattiche

Layout degli ambienti scolastici

Per mettere in pratica il principio del distanziamento fisico, che costituisce una delle più importanti misure di prevenzione del rischio di contagio da COVID-19, è stato individuato il numero massimo di persone che ogni aula può contenere, utilizzando le istruzioni di seguito riportate:

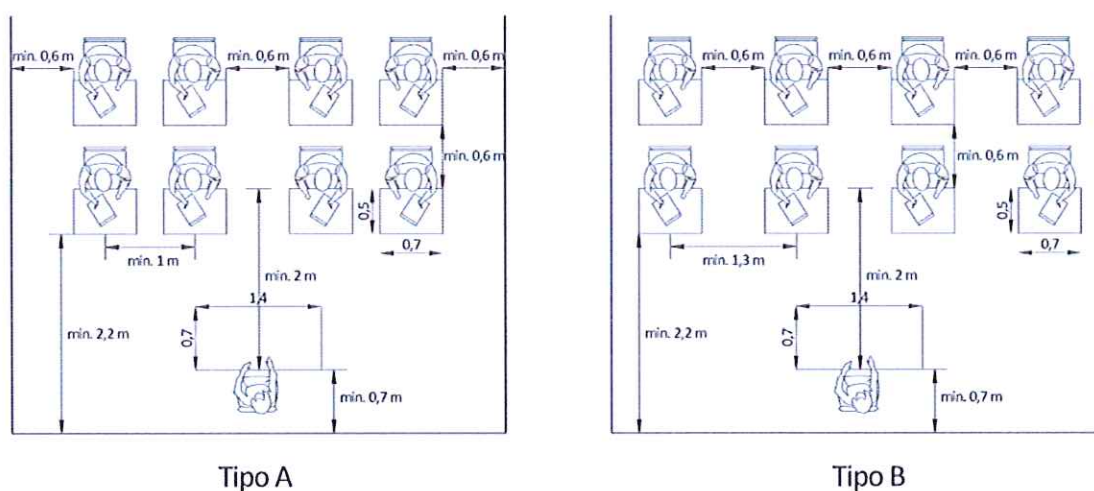
- Distanziamento tra le rime buccali degli alunni = min. 1 m (calcolato dalla posizione seduta al banco dello studente, in situazione di staticità).
- Distanza tra docente e alunno, ovvero tra cattedra e banco più prossimo ad essa = min. 2 m.
- Distanza per i passaggi tra le file di banchi: distanza minima = 0,6 m; distanza ottimale $\geq 0,8$ m.

Distanza minima	Distanza accettabile	Distanza ottimale
0,6 m	$> 0,6$ e $< 0,8$	$\geq 0,8$

Presupponendo l'utilizzo di banchi monoposto di dimensioni 0,5 x 0,7 m e di cattedre aventi dimensioni 1,4 x 0,7 m, nella seguente figura si rappresentano due tipologie di layout adottate.

- **Tipo A:** coppie di banchi accostati a distanza minima di 0,3 m, garantendo una distanza tra gli alunni di 1 m, e passaggi tra le file di banchi aventi larghezza minima di 0,6 m.
- **Tipo B:** file di banchi accostati a distanza minima di 0,6 m.

Sono state adottate anche tipologie di layout che includono entrambe le soluzioni.



OGGETTO	DENOMINAZIONE SCUOLA	Pag.	9	di	33
DVR per la ripresa delle attività didattiche a.s. 2020/2021	IISS "LUIGI EINAUDI" CANOSA DI PUGLIA (BT)	REVISIONE N.	1		

RISCHIO INDIVIDUATO	E	P	A	MISURE DI PREVENZIONE E PROTEZIONE
Svolgimento delle attività didattiche	2	2	1,30 (+30%)	<p>Ciascuna aula didattica e ciascun laboratorio della scuola ha una capienza indicata e nota mediante apposito cartello. Durante lo svolgimento delle attività didattiche, tra gli studenti deve essere garantito il distanziamento fisico interpersonale di almeno 1 metro nelle aule, nei laboratori e negli altri ambienti scolastici, e di almeno 2 metri nelle palestre.</p> <p>Nelle attività didattiche che si svolgono in ambienti esterni alla scuola, mantenere il distanziamento fisico.</p> <p>Tra l'insegnante e gli alunni deve essere garantito il distanziamento fisico interpersonale di almeno 2 metri.</p> <p>Non è consentito all'insegnante prendere posto staticamente tra gli alunni.</p> <p>Il corretto posizionamento dei banchi deve essere indicato da adesivi segnalatori posti sul pavimento in corrispondenza dei due piedi posteriori.</p> <p>In aula, in laboratorio durante le attività sportive in palestra gli studenti possono togliere la mascherina durante la permanenza al proprio posto solo in presenza dell'insegnante.</p> <p>Nel caso in cui un alunno sia chiamato a raggiungere l'area didattica (lavagna) o abbia ottenuto il permesso di uscire dall'aula o dal laboratorio, dovrà indossare la mascherina prima di lasciare il proprio posto. Una volta raggiunta l'area didattica, l'alunno potrà togliere la mascherina purché sia mantenuta la distanza interpersonale minima di 2 m dall'insegnante. Durante il movimento per raggiungere l'area didattica o per uscire e rientrare in aula o in laboratorio, anche i compagni di classe, le cui postazioni si trovano immediatamente lungo il tragitto, devono indossare la mascherina.</p> <p>Nel caso in cui l'insegnante abbia la necessità di raggiungere la postazione di un alunno, gli altri alunni, le cui postazioni si trovano immediatamente lungo il tragitto, devono indossare la mascherina.</p> <p>Le aule e i laboratori devono essere frequentemente areati, tenendo possibilmente finestre e porta aperte durante le lezioni. fonte di potenziale pericolo.</p>



M.P.M. di Plazzo Matteo e C. S.a.s.

M.P.M. di Plazzo Matteo e C. S.a.s. - 71043 Manfredonia (FG)
 e.mail: direzione@sicurezzampm.it - pec: plazzomatteo@pec.it
 Tel. 0884/586276 – www.sicurezzampm.it

AGGIORNATO IN DATA

10 settembre 2020

OGGETTO	DENOMINAZIONE SCUOLA	Pag.	10	di	33
DVR per la ripresa delle attività didattiche a.s. 2020/2021	I.I.S.S. "LUIGI EINAUDI" CANOSA DI PUGLIA (BT)	REVISIONE N.	1		

5.3 Uso della sala docenti

RISCHIO INDIVIDUATO	E	P	A	MISURE DI PREVENZIONE E PROTEZIONE
Uso della sala docenti	1	2	1,30 (+30%)	<p>L'accesso alla sala docenti deve essere contingentato, con la previsione di una ventilazione adeguata del locale, per un tempo limitato allo stretto necessario e con il mantenimento della distanza di sicurezza.</p> <p>L'utilizzo delle aule dedicate al personale docente è consentito nel rispetto del distanziamento fisico e delle eventuali altre disposizioni dettate dall'autorità sanitaria locale.</p> <p>Il docente, nel rispetto delle indicazioni riportate sulla porta di accesso relative alla capienza massima, ovvero al numero di docenti che possono essere presenti, deve verificare se detto numero è stato raggiunto, nel caso sia stato raggiunto deve aspetterà che uno dei colleghi esca prima di poter entrare.</p>

5.4 Uso dei distributori automatici di alimenti

RISCHIO INDIVIDUATO	E	P	A	MISURE DI PREVENZIONE E PROTEZIONE
Uso dei distributori automatici di alimenti.	2	2	1,30 (+30%)	<p>L'utilizzo dei distributori automatici di alimenti da parte degli studenti è consentito esclusivamente durante gli intervalli, tranne in casi debitamente motivati e su permesso accordato dall'insegnante.</p> <p>Gli studenti possono utilizzare i distributori presenti all'interno del proprio settore o, se non presenti, i distributori posizionati nei settori contigui. In quest'ultimo caso, una volta prelevati gli alimenti hanno l'obbligo di rientrare nel proprio settore senza attendersi ulteriormente.</p> <p>L'utilizzo dei distributori automatici della scuola è contingentato e nei pressi dei distributori è consentita l'attesa ad un numero massimo di persone corrispondente ai segnali di distanziamento posti sul pavimento. Chiunque intenda utilizzare i distributori si dispone in una fila ordinata e distanziata, indossando la mascherina.</p> <p>Agli studenti non è consentito l'utilizzo dei distributori automatici durante le operazioni di ingresso e di uscita iniziali e finali e durante i transiti da un settore all'altro per lo svolgimento delle attività didattiche nei laboratori e nelle palestre.</p>



M.P.M. di Pazzo Matteo e C. S.a.s.

M.P.M. di Pazzo Matteo e C. S.a.s. - 71043 Manfredonia (FG)
 e.mail: direzione@sicurezzampm.it - pec: piazzomatteo@pec.it
 Tel. 0884/586276 – www.sicurezzampm.it

AGGIORNATO IN DATA

10 settembre 2020

OGGETTO	DENOMINAZIONE SCUOLA	Pag.	11	di	33
DVR per la ripresa delle attività didattiche a.s. 2020/2021	IISS "LUIGI EINAUDI" CANOSA DI PUGLIA (BT)	REVISIONE N.	1		

5.5 Uso dei servizi igienici

RISCHIO INDIVIDUATO	E	P	A	MISURE DI PREVENZIONE E PROTEZIONE
Uso dei servizi igienici.	2	0	1,30 (+30%)	<p>L'accesso ai servizi igienici della scuola è consentito ad una sola persona per volta, distinte in maschio-femmina per accesso ai relativi servizi distinti per sesso. Per accedere ai servizi igienici ci si dovrà rivolgere al collaboratore scolastico di pertinenza per chiedere la chiave. Prima di entrare bisogna igienizzare le mani. Il tempo di permanenza nel bagno deve essere limitato.</p> <p>Chiunque accede ai servizi igienici deve avere cura di lasciare il bagno in perfetto ordine, di lavarsi accuratamente le mani e all'uscita igienizzarle nuovamente.</p> <p>Al fine di limitare assembramenti, l'accesso degli studenti ai servizi igienici è opportuno che venga consentito anche durante l'orario di lezione, previo permesso accordato dall'insegnante, il quale è incaricato di valutare le necessità e la frequenza delle richieste. I collaboratori scolastici al piano avranno cura di monitorare la situazione per evitare abusi dei permessi e perdite di tempo strumentali.</p> <p>Affidare compiti specifici ai collaboratori scolastici affinché assicurino che i bagni stiano in perfetto ordine e che le finestre siano sempre aperte.</p>

5.6 Riunioni ed assemblee

RISCHIO INDIVIDUATO	E	P	A	MISURE DI PREVENZIONE E PROTEZIONE
Svolgimento di riunioni ed assemblee	2	2	1,30 (+30%)	<p>Le riunioni in presenza di qualsiasi tipo devono svolgersi all'interno di ambienti scolastici idonei ad ospitare in sicurezza tutti i partecipanti, nel rispetto della capienza di ciascun locale, o negli spazi esterni di pertinenza della scuola, con il rispetto delle misure di distanziamento fisico.</p> <p>I presenti possono togliere la mascherina se viene garantito con attenzione il distanziamento fisico interpersonale di almeno 1 metro.</p> <p>Al fine di ridurre il rischio è consigliabile lo svolgimento di tali riunioni in videoconferenza.</p> <p>Per tutto il periodo emergenziale è necessario sospendere le assemblee di Istituto degli studenti in presenza. È possibile lo svolgimento delle assemblee di classe degli studenti in orario di lezione, nella scrupolosa osservanza delle norme e in presenza del docente. Gli studenti possono partecipare all'assemblea, rimanendo al proprio posto, e adottando le stesse precauzioni previste per le attività didattiche in aula in presenza dell'insegnante.</p>



M.P.M. di Palazzo Matteo e C. S.a.s.

M.P.M. di Palazzo Matteo e C. S.a.s. - 71043 Manfredonia (FG)
 e.mail: direzione@sicurezzampm.it - pec: plazzomatteo@pec.it
 Tel. 0884/586276 – www.sicurezzampm.it

AGGIORNATO IN DATA

10 settembre 2020

OGGETTO	DENOMINAZIONE SCUOLA	Pag.	12	di	33
DVR per la ripresa delle attività didattiche a.s. 2020/2021	IISS "LUIGI EINAUDI" CANOSA DI PUGLIA (BT)	REVISIONE N.	1		

5.7 Misure igienico-sanitarie: Igiene personale

RISCHIO INDIVIDUATO	E	P	A	MISURE DI PREVENZIONE E PROTEZIONE
Precauzioni igieniche personali	2	2	1,30 (+30%)	<p>In corrispondenza degli accessi, negli uffici, in corrispondenza dell'accesso ai bagni, in corrispondenza di ciascuna aula saranno posizionati prodotti igienizzanti (dispenser di soluzione idroalcolica) o a base di altri principi attivi (purché il prodotto riporti il numero di registrazione o autorizzazione del Ministero della Salute) per permettere l'igiene delle mani, favorendo comunque in via prioritaria il lavaggio delle mani con acqua e sapone neutro.</p> <p>L'igiene delle mani deve essere effettuata prima di accedere alle aule e ai laboratori, subito dopo il contatto con oggetti di uso comune, dopo aver utilizzato i servizi igienici, dopo aver buttato il fazzoletto e prima e dopo aver mangiato.</p> <p>A tutte le persone presenti a scuola deve essere fatto obbligo di adottare tutte le precauzioni igieniche.</p> <p>Deve essere garantita giornalmente al personale scolastico e agli alunni la mascherina chirurgica, che dovrà essere indossata per la permanenza nei locali scolastici.</p> <p>Il personale scolastico e gli alunni devono indossare la mascherina chirurgica nei casi previsti. Agli studenti non deve essere consentito lo scambio di materiale didattico (libri, quaderni, penne, matite, attrezzature da disegno) né di altri effetti personali (denaro, dispositivi elettronici, accessori di abbigliamento, etc.) durante tutta la loro permanenza a scuola.</p> <p>Nel caso di turnazione delle classi all'interno della stessa aula o in un laboratorio, è importante curarne la disinfezione prima di ogni nuovo accesso.</p>
Smaltimento dei d.p.i.	2	2	-	<p>Guanti e mascherine monouso non devono essere gettati per terra.</p> <p>Non gettare i guanti e le mascherine monouso nei cestini, ma gettarli negli appositi contenitori presenti in corrispondenza delle uscite.</p> <p>Prima della chiusura del sacco, il collaboratore scolastico provvederà al trattamento dell'interno del sacco mediante spruzzatura manuale (es. 3-4 erogazioni) di idonei prodotti sanificanti.</p> <p>Il prelievo del sacco di plastica contenente le mascherine e guanti dovrà avvenire solo dopo chiusura da parte del personale addetto con nastro adesivo o lacci.</p> <p>I sacchi opportunamente chiusi con nastro adesivo o lacci saranno assimilati a rifiuti urbani indifferenziati.</p>



M.P.M. di Palazzo Matteo e C. S.a.s.

M.P.M. di Palazzo Matteo e C. S.a.s. - 71043 Manfredonia (FG)
 e.mail: direzione@sicurezzampm.it - pec: plazzomatteo@pec.it
 Tel. 0884/586276 – www.sicurezzampm.it

AGGIORNATO IN DATA

10 settembre 2020

OGGETTO	DENOMINAZIONE SCUOLA	Pag.	13	di	33
DVR per la ripresa delle attività didattiche a.s. 2020/2021	IISS "LUIGI EINAUDI" CANOSA DI PUGLIA (BT)	REVISIONE N.	1		

5.8 Misure igienico-sanitarie: Igiene dell'ambiente scolastico

RISCHIO INDIVIDUATO	E	P	A	MISURE DI PREVENZIONE E PROTEZIONE
Precauzioni igieniche ambientali	2	2	1,30 (+30%)	<p>Fornire adeguate disposizioni affinché i collaboratori scolastici, prima della riapertura della scuola, effettuino una pulizia approfondita, dei locali della scuola destinati alla didattica e non, ivi compresi androne, corridoi, bagni, uffici di segreteria e ogni altro ambiente di utilizzo. Gli interventi devono essere documentati nell'apposito registro.</p> <p>La pulizia con detergente neutro di superfici in locali generali, in presenza di una situazione epidemiologica con sostenuta circolazione del virus, andrebbe integrata con la disinfezione attraverso prodotti con azione virucida, si raccomanda l'uso di sodio ipoclorito (candeggina) all'1% o etanolo (alcol etilico) al 70% dopo pulizia con un detergente neutro.</p> <p>Nella sanificazione si dovrà porre particolare attenzione alle superfici più toccate quali maniglie delle porte, ivi compresi i maniglioni antipánico, delle finestre, sedie e braccioli, tavoli/banchi/cattedre, interruttori della luce, corrimano, servizi igienici, lavandini e rubinetti dell'acqua, pulsanti dell'ascensore, delle stampanti e dei distributori automatici di cibi e bevande, ecc. e attrezzature quali tastiere, schermi touch e mouse.</p> <p>Rimuovere i materiali morbidi e porosi, come tappeti e sedute, per ridurre i problemi di pulizia e disinfezione.</p> <p>L'uso di un detergente neutro per la pulizia di superfici in locali generali (vale a dire non per i locali che sono stati frequentati da un caso sospetto o confermato di COVID-19) dovrebbe essere sufficiente.</p> <p>La pulizia di servizi igienici deve essere eseguita con un disinfettante efficace come le soluzioni a base di ipoclorito di sodio altri prodotti virucidi autorizzati. Nei bagni le finestre devono rimanere sempre aperte.</p> <p>La sanificazione sarà effettuata secondo le indicazioni riportate nelle linee guida INAIL e ISS, riassunte in allegato al presente documento e delle quali i collaboratori scolastici riceveranno una adeguata e sufficiente formazione.</p>



M.P.M. di Plazzo Matteo e C. S.a.s.

M.P.M. di Plazzo Matteo e C. S.a.s. - 71043 Manfredonia (FG)
 e.mail: direzione@sicurezza-zampm.it - pec: plazzomatteo@pec.it
 Tel. 0884/586276 - www.sicurezza-zampm.it

AGGIORNATO IN DATA

10 settembre 2020

OGGETTO	DENOMINAZIONE SCUOLA	Pag.	14	di	33
DVR per la ripresa delle attività didattiche a.s. 2020/2021	ISS "LUIGI EINAUDI" CANOSA DI PUGLIA (BT)	REVISIONE N.	1		

5.9 Gestione di persona sintomatica all'interno dell'Istituto

RISCHIO INDIVIDUATO	E	P	A	MISURE DI PREVENZIONE E PROTEZIONE
Caso di un alunno che presenti un aumento della temperatura corporea al di sopra di 37,5°C o un sintomo compatibile con COVID-19, in ambito scolastico.	3	2	1,30 (+30%)	<p>L'operatore scolastico che viene a conoscenza di un alunno sintomatico deve avvisare il referente scolastico per COVID-19.</p> <p>Il referente scolastico per COVID-19 o altro componente del personale scolastico deve telefonare immediatamente ai genitori/tutore legale.</p> <p>Accompagnare l'alunno nella stanza/area di isolamento COVID-19.</p> <p>Procedere all'eventuale rilevazione della temperatura corporea, da parte del personale scolastico individuato, mediante l'uso del termometro che non prevede il contatto.</p> <p>Il minore non deve essere lasciato da solo ma in compagnia di un adulto che preferibilmente non deve presentare fattori di rischio per una forma severa di COVID-19 come, ad esempio, malattie croniche preesistenti e che dovrà mantenere, ove possibile, il distanziamento fisico di almeno un metro e la mascherina chirurgica fino a quando l'alunno non sarà affidato a un genitore/tutore legale.</p> <p>Far indossare una mascherina chirurgica all'alunno se la tollera.</p> <p>Dovrà essere dotato di mascherina chirurgica chiunque entri in contatto con il caso sospetto, compresi i genitori o i tutori legali che si recano in Istituto per condurlo presso la propria abitazione.</p> <p>Pulire e disinfettare le superfici della stanza o area di isolamento dopo che l'alunno sintomatico è tornato a casa.</p> <p>I genitori devono contattare il pediatra/medico di medicina generale per la valutazione clinica (triage telefonico) del caso e richiede tempestivamente il test diagnostico.</p> <p>Se il test è positivo, si notifica il caso e si avvia la ricerca dei contatti e le azioni di sanificazione straordinaria della struttura scolastica nella sua parte interessata.</p> <p>Per il rientro a scuola bisognerà attendere la guarigione clinica, confermata dal certificato medico.</p>



M.P.M. di Plazzo Matteo e C. S.a.s.

M.P.M. di Plazzo Matteo e C. S.a.s. - 71043 Manfredonia (FG)
 e.mail: direzione@sicurezzampm.it - pec: plazzomatteo@pec.it
 Tel. 0884/586276 – www.sicurezzampm.it

AGGIORNATO IN DATA

10 settembre 2020

OGGETTO	DENOMINAZIONE SCUOLA	Pag.	15	di	33
DVR per la ripresa delle attività didattiche a.s. 2020/2021	IIS "LUIGI EINAUDI" CANOSA DI PUGLIA (BT)	REVISIONE N.	1		

RISCHIO INDIVIDUATO	E	P	A	MISURE DI PREVENZIONE E PROTEZIONE
Caso di un numero elevato di assenze in una classe.	3	2	1,30 (+30%)	Il referente scolastico per il COVID-19 deve comunicare al DdP se si verifica un numero elevato di assenze improvvise di studenti in una classe (es. 40%; il valore deve tenere conto anche della situazione delle altre classi) o di insegnanti. Il DdP effettuerà un'indagine epidemiologica per valutare le azioni di sanità pubblica da intraprendere, tenendo conto della presenza di casi confermati nella scuola o di focolai di COVID-19 nella comunità.
Caso di un operatore scolastico che presenti un aumento della temperatura corporea al di sopra di 37,5°C o un sintomo compatibile con COVID-19, in ambito scolastico.	3	2	1,30 (+30%)	Assicurarsi che l'operatore scolastico indossi una mascherina chirurgica; invitare e ad allontanarsi dalla struttura, rientrando al proprio domicilio e contattando il proprio Medico di Medicina Generale (MMG, Medico curante) per la valutazione clinica necessaria. Il Medico curante valuterà l'eventuale prescrizione del test diagnostico. Il Dipartimento di prevenzione provvede all'esecuzione del test diagnostico. Il Dipartimento di Prevenzione si attiva per l'approfondimento dell'indagine epidemiologica e per le procedure conseguenti. In caso di diagnosi di patologia diversa da COVID-19, il MMG redigerà una certificazione che attesti che l'operatore può rientrare a scuola.



M.P.M. di Plazzo Matteo e C. S.a.s.

M.P.M. di Plazzo Matteo e C. S.a.s. - 71043 Manfredonia (FG)
e.mail: direzione@sicurezzaampm.it - pec: plazzomatteo@pec.it
Tel. 0884/586276 – www.sicurezzaampm.it

AGGIORNATO IN DATA

10 settembre 2020

OGGETTO	DENOMINAZIONE SCUOLA	Pag.	16	di	33
DVR per la ripresa delle attività didattiche a.s. 2020/2021	IISS "LUIGI EINAUDI" CANOSA DI PUGLIA (BT)	REVISIONE N.	1		

5.10 Gestione di persona risultante positiva al SARS-CoV-2

RISCHIO INDIVIDUATO	E	P	A	MISURE DI PREVENZIONE E PROTEZIONE
Caso di una persona risultante positiva al SARS-CoV-2.	3	2	1,30 (+30%)	<p>Effettuare una sanificazione straordinaria della scuola, a cura di una ditta qualificata atta a garantire la certificata efficacia dell'intervento. Chiudere le aree utilizzate dalla persona positiva fino al completamento della sanificazione. Aprire porte e finestre per favorire la circolazione dell'aria nell'ambiente. Sanificare (pulire e disinfettare) tutte le aree utilizzate dalla persona positiva, come uffici, aule, mense, bagni e aree comuni. Continuare con la pulizia e la disinfezione ordinaria.</p> <p>In presenza di casi confermati COVID-19, spetta al DdP della ASL competente territorialmente di occuparsi dell'indagine epidemiologica volta ad espletare le attività di ricerca e gestione dei contatti. Per gli alunni ed il personale scolastico individuati come contatti stretti del caso confermato COVID-19 il DdP provvederà alla prescrizione della quarantena per i 14 giorni successivi all'ultima esposizione. Per agevolare le attività di contact tracing, il referente scolastico per COVID-19 dovrà:</p> <ul style="list-style-type: none"> • fornire l'elenco degli studenti della classe in cui si è verificato il caso confermato; • fornire l'elenco degli insegnanti/educatori che hanno svolto l'attività di insegnamento all'interno della classe in cui si è verificato il caso confermato; • fornire elementi per la ricostruzione dei contatti stretti; • indicare eventuali alunni/operatori scolastici con fragilità; • fornire eventuali elenchi di operatori scolastici e/o alunni assenti. <p>La valutazione dello stato di contatto stretto è di competenza del DdP e le azioni sono intraprese dopo una valutazione della eventuale esposizione. Se un alunno/operatore scolastico risulta COVID-19 positivo, il DdP valuterà di prescrivere la quarantena a tutti gli studenti della stessa classe e agli eventuali operatori scolastici esposti che si configurino come contatti stretti. La chiusura di una scuola o parte della stessa dovrà essere valutata dal DdP in base al numero di casi confermati. Inoltre, il DdP potrà prevedere l'invio di unità mobili per l'esecuzione di test diagnostici presso la struttura scolastica in base alla necessità di definire eventuale circolazione del virus.</p>



OGGETTO	DENOMINAZIONE SCUOLA	Pag.	17	di	33
DVR per la ripresa delle attività didattiche a.s. 2020/2021	IIS "LUIGI EINAUDI" CANOSA DI PUGLIA (BT)	REVISIONE N.	1		

5.11 Indicazioni per la gestione degli studenti con disabilità

RISCHIO INDIVIDUATO	E	P	A	MISURE DI PREVENZIONE E PROTEZIONE
Assistenza di studenti con disabilità certificata.	2	2	1,30 (+30%)	<p>Per l'assistenza di studenti con disabilità certificata, non essendo sempre possibile garantire il distanziamento fisico dallo studente, il docente di sostegno e il personale addetto all'assistenza dei disabili deve usare unitamente alla mascherina chirurgica guanti in nitrile e dispositivi di protezione per occhi, viso e mucose (per esempio una visiera in plexiglass).</p> <p>Nell'applicazione delle specifiche misure di prevenzione e protezione si dovranno coinvolgere altre figure (docenti di sostegno, psicologi, famiglie) per esaminare dettagliatamente tutti i casi tenendo conto delle diverse disabilità presenti.</p> <p>In coerenza con il DPCM 17 maggio 2020, non sono soggetti all'obbligo di utilizzo della mascherina gli studenti con forme di disabilità non compatibili con l'uso continuativo della mascherina.</p>

5.12 Indicazioni per le attività svolte negli uffici amministrativi

RISCHIO INDIVIDUATO	E	P	A	MISURE DI PREVENZIONE E PROTEZIONE
Attività in ufficio	1	2	1,30 (+30%)	<p>Aggiornare ed implementare la mappatura di quelle attività che, in base alla dimensione organizzativa e funzionale, possano essere svolte in modalità agile, con l'individuazione del personale da assegnare alle stesse.</p> <p>Togliere la mascherina solo se seduti alla propria postazione, con distanza minima dai colleghi di almeno 1 metro.</p> <p>Disinfettare metodicamente le superfici e degli strumenti di lavoro.</p> <p>Igienizzare le mani soprattutto dopo aver maneggiato oggetti pervenuti dall'esterno (documenti, posta, pacchi, etc.).</p> <p>Vietare l'accesso agli uffici di segreteria al personale non addetto, utilizzare per il ricevimento del pubblico o del personale scolastico gli appositi sportelli muniti di barriere in plexiglass.</p>



M.P.M. di Pizzo Matteo e C. S.a.s.

M.P.M. di Pizzo Matteo e C. S.a.s. - 71043 Manfredonia (FG)
 e.mail: direzione@sicurezzaampm.it - pec: piazzomatteo@pec.it
 Tel. 0884/586276 – www.sicurezzaampm.it

AGGIORNATO IN DATA

10 settembre 2020

OGGETTO	DENOMINAZIONE SCUOLA	Pag.	18	di	33
DVR per la ripresa delle attività didattiche a.s. 2020/2021	IISS "LUIGI EINAUDI" CANOSA DI PUGLIA (BT)	REVISIONE N.	1		

5.13 Indicazioni per i collaboratori scolastici

RISCHIO INDIVIDUATO	E	P	A	MISURE DI PREVENZIONE E PROTEZIONE
Attività svolta dal collaboratore scolastico durante le operazioni di pulizia.	2	2	1,30 (+30%)	<p>Durante le operazioni di pulizia i collaboratori scolastici devono indossare mascherine e guanti monouso. Dopo l'uso, i dispositivi di protezione individuale (DPI) vanno smaltiti come materiale potenzialmente infetto utilizzando gli appositi contenitori.</p> <p>Evitare di mescolare insieme candeggina o altri prodotti per la pulizia e la disinfezione.</p> <p>Il personale impegnato nella pulizia ambientale deve indossare i dispositivi medici e i DPI durante le attività di pulizia.</p> <p>L'utilizzo del solito set di DPI (es. uniforme - che viene rimossa e lavata frequentemente in acqua calda - e guanti) è sufficiente per la protezione durante la pulizia dei locali generali.</p> <p>Il materiale di pulizia deve essere adeguatamente pulito alla fine di ogni sezione di pulizia.</p> <p>L'igiene delle mani deve essere eseguita ogni volta che vengono rimossi DPI come guanti.</p> <p>Il materiale di scarto prodotto durante la pulizia deve essere collocato nei rifiuti indifferenziati.</p>
Gestione dei rifiuti prodotti nell'ambito delle operazioni di sanificazione	3	2	--	<p>Nelle operazioni di pulizia, igienizzazione e disinfezione effettuate in ambienti ove non abbiano soggiornato soggetti COVID-19 positivi accertati, e finalizzate quindi alla prevenzione della diffusione dell'infezione COVID-19, i rifiuti prodotti quali ad esempio stracci, panni spugna, carta, guanti monouso, mascherine ecc., dovranno essere conferiti preferibilmente nella raccolta indifferenziata come "rifiuti urbano non differenziati (codice CER 20.03.01)". Le raccomandazioni comportamentali a scopo precauzionale per la gestione di tali rifiuti prevedono:</p> <ul style="list-style-type: none"> • l'utilizzo di sacchi di idoneo spessore utilizzandone eventualmente due, uno dentro l'altro, se si hanno a disposizione sacchi di bassa resistenza meccanica; • evitare di comprimere il sacco durante il confezionamento per fare uscire l'aria; • chiudere adeguatamente i sacchi; • utilizzare DPI monouso per il confezionamento dei rifiuti e la movimentazione dei sacchi; • lavarsi accuratamente le mani al termine delle operazioni di pulizia e confezionamento rifiuti, anche se tali operazioni sono state eseguite con guanti.



M.P.M. di Pizzo Matteo e C. S.a.s.

M.P.M. di Pizzo Matteo e C. S.a.s. - 71043 Manfredonia (FG)
e.mail: direzione@sicurezzampm.it - pec: piazzomatteo@pec.it
Tel. 0884/586276 – www.sicurezzampm.it

AGGIORNATO IN DATA

10 settembre 2020

OGGETTO	DENOMINAZIONE SCUOLA	Pag.	19	di	33
DVR per la ripresa delle attività didattiche a.s. 2020/2021	IISS "LUIGI EINAUDI" CANOSA DI PUGLIA (BT)	REVISIONE N.	1		

5.14 Indicazioni per lavoratori e studenti fragili e la sorveglianza sanitaria

RISCHIO INDIVIDUATO	E	P	A	MISURE DI PREVENZIONE E PROTEZIONE
<p>Presenza di persone affette da malattie cronico degenerative (ad es. patologie cardiovascolari, respiratorie e dismetaboliche) o in presenza di patologie a carico del sistema immunitario o quelle oncologiche (indipendentemente dall'età).</p>	3	2	1,30 (+30%)	<p>Ai sensi dell'art. 83 del decreto legge 19 maggio 2020 n. 34 e sua conversione in Legge 17 luglio 2020, n. 77, è assicurata la "sorveglianza sanitaria eccezionale" per i "lavoratori cosiddetti fragili o che si riconoscano in questa condizione.</p> <p>La sorveglianza sanitaria è esercitata dal Medico Competente, su richiesta del lavoratore. La richiesta deve sempre essere indirizzata al Dirigente Scolastico che provvederà a trasmetterla al Medico competente, con il quale concorderà le modalità per l'espletamento della visita medica.</p> <p>Le eventuali richieste di visita dovranno essere corredate della documentazione medica relativa alla patologia diagnosticata, a supporto della valutazione del Medico Competente.</p> <p>All'esito della valutazione, il medico esprimerà il giudizio di idoneità fornendo, in via prioritaria, indicazioni per l'adozione di soluzioni maggiormente cautelative per la salute del lavoratore per fronteggiare il rischio SARS-CoV-2, riservando il giudizio di non idoneità temporanea solo nei casi che non consentano soluzioni alternative. Resta ferma la necessità di ripetere periodicamente la visita anche alla luce dell'andamento epidemiologico e dell'evoluzione delle conoscenze scientifiche.</p> <p>Per studenti fragili si intendono gli studenti esposti a un rischio potenzialmente maggiore nei confronti dell'infezione da COVID-19. Le specifiche situazioni degli alunni in condizioni di fragilità saranno valutate in raccordo con il DdP territoriale ed il pediatra/medico di famiglia, fermo restando l'obbligo per la famiglia stessa di rappresentare tale condizione formalmente alla scuola. La possibilità di una sorveglianza attiva di questi alunni dovrebbe essere concertata tra il referente scolastico per COVID-19 e DdP, in accordo con il pediatra/medico di famiglia nel rispetto della privacy ma con lo scopo di garantire una maggiore prevenzione attraverso la precoce identificazione dei casi di COVID-19. Particolare attenzione, quindi, andrebbe posta per evidenziare la necessità di priorità di screening in caso di segnalazione di casi nella stessa scuola frequentata. Particolare attenzione va posta altresì agli studenti che non possono indossare la mascherina o che hanno una fragilità che li pone a maggior rischio, adottando misure idonee a garantire la prevenzione della possibile diffusione del virus SARS-CoV-2 e garantendo un accesso prioritario a eventuali screening/test diagnostici.</p>



M.P.M. di Plazzo Matteo e C. S.a.s.

M.P.M. di Plazzo Matteo e C. S.a.s. - 71043 Manfredonia (FG)
 e.mail: direzione@sicurezzaampm.it - pec: plazzomatteo@pec.it
 Tel. 0884/586276 – www.sicurezzaampm.it

AGGIORNATO IN DATA

10 settembre 2020

OGGETTO	DENOMINAZIONE SCUOLA	Pag.	20	di	33
Diagnosi per la ripresa delle attività didattiche a.s. 2020/2021	IISS "LUIGI EINAUDI" CANOSA DI PUGLIA (BT)	REVISIONE N.		1	

5.1 Indicazioni per l'informazione, la comunicazione e la formazione

Preparare iniziative di informazione sulle misure di prevenzione e protezione adottate: si dovrà assicurare adeguata comunicazione efficace alle famiglie, agli studenti, al personale scolastico, in modalità telematica (sito web scuola o webinar dedicati) e anche su cartellonistica, o altro supporto fisico, ben visibile all'ingresso della scuola e nei principali ambienti, da realizzare tutto o in parte prima dell'inizio dell'anno scolastico.

In particolare il Dirigente scolastico, attraverso le modalità più idonee ed efficaci, informa tutti i lavoratori e chiunque entri all'interno della struttura scolastica (lavoratori, studenti, genitori, ditte esterne) circa le disposizioni delle Autorità, consegnando e/o affiggendo all'ingresso e nei luoghi maggiormente visibili dei locali scolastici, appositi depliant informativi su:

- l'obbligo di restare a casa con febbre oltre 37.5°. In presenza di febbre (oltre i 37.5°) o altri sintomi influenzali vi è l'obbligo di rimanere al proprio domicilio e di chiamare il proprio medico di famiglia e/o l'Autorità sanitaria.
- L'accettazione di non poter entrare o permanere in Istituto e di doverlo dichiarare tempestivamente laddove, anche successivamente all'ingresso, sussistano le condizioni di pericolo: sintomi di influenza, febbre, provenienza da zone a rischio o contatto con persone positive al virus nei 14 giorni precedenti, etc.
- L'impegno a rispettare tutte le disposizioni delle Autorità e del Datore di lavoro nel fare accesso in Istituto. In particolare: mantenere la distanza di sicurezza, osservare le regole di igiene delle mani e tenere comportamenti corretti sul piano dell'igiene.
- L'impegno a informare tempestivamente e responsabilmente il Datore di lavoro della presenza di qualsiasi sintomo influenzale durante l'espletamento della prestazione lavorativa, avendo cura di rimanere ad adeguata distanza dalle persone presenti.

Al rientro, prevedere una attività formativa specifica, a cura dei docenti, rivolta agli alunni rapportata all'età degli allievi e alla presenza di eventuali disabilità e/o disturbi di apprendimento finalizzata alla valorizzazione dei comportamenti.

Favorire, almeno nella prima fase, l'acquisizione di comportamenti attraverso un coinvolgimento diretto degli studenti nella realizzazione di iniziative per la prevenzione e la protezione (es. realizzazione di cartellonistica, valorizzazione degli spazi, condivisione di idee, etc.) anche proponendo campagne informative interne all'Istituto con la partecipazione proattiva di studenti e famiglie.

Estendere le azioni di informazione e formazione anche ai famigliari degli allievi perché assumano un comportamento proattivo per il contenimento del rischio di trasmissione del contagio.

Organizzare apposite esercitazioni per tutto il personale della scuola senza gli studenti al fine di prendere meglio dimestichezza con le misure di prevenzione e protezione e acquisirne la technicalità.

È importante sottolineare che le misure di prevenzione e protezione indicate contano sul senso di responsabilità di tutti nel rispetto delle misure igieniche e del distanziamento e sulla collaborazione attiva di studenti e famiglie nel continuare a mettere in pratica i comportamenti previsti per il contrasto alla diffusione dell'epidemia.

Il programma dei corsi di formazione del personale dovrebbe comprendere nozioni riguardanti:

- procedure di pulizia e disinfezione;
- prodotti utilizzati e relative schede dati di sicurezza;
- utilizzo di attrezzature di lavoro;



M.P.M. di Plazzo Matteo e C. S.a.s.

M.P.M. di Plazzo Matteo e C. S.a.s. - 71043 Manfredonia (FG)
e.mail: direzione@sicurezzampm.it - pec: plazzomatteo@pec.it
Tel. 0884/586276 - www.sicurezzampm.it

AGGIORNATO IN DATA

10 settembre 2020

OGGETTO	DENOMINAZIONE SCUOLA	Pag.	21	di	33
DVR per la ripresa delle attività didattiche a.s. 2020/2021	ISS "LUIGI EINAUDI" CANOSA DI PUGLIA (BT)	REVISIONE N.		1	

- igiene personale;
- lavaggio delle mani;
- adozione di misure atte a prevenire la trasmissione delle infezioni;
- corretto utilizzo dei dispositivi in dotazione;
- abbigliamento del personale;
- smaltimento dei rifiuti.

Una serie di attività di formazione a distanza sulla prevenzione e controllo della infezione da SARS-CoV-2, in particolare rivolta ai docenti di ogni ordine e scuola, ai docenti di sostegno, ai referenti scolastici per il COVID-19, sono disponibili sulla piattaforma EDUISS di formazione dell'Istituto Superiore di Sanità <https://www.eduiss.it/course/index.php?categoryid=58>
 Per iscriversi e prenotarsi ai corsi è necessaria la registrazione alla piattaforma: <https://www.eduiss.it/login/index.php>



M.P.M. di Piazza Matteo e C. S.a.s.

M.P.M. di Piazza Matteo e C. S.a.s. - 71043 Manfredonia (FG)
 e.mail: direzione@sicurezzampm.it - pec: piazzomatteo@pec.it
 Tel. 0884/586276 – www.sicurezzampm.it

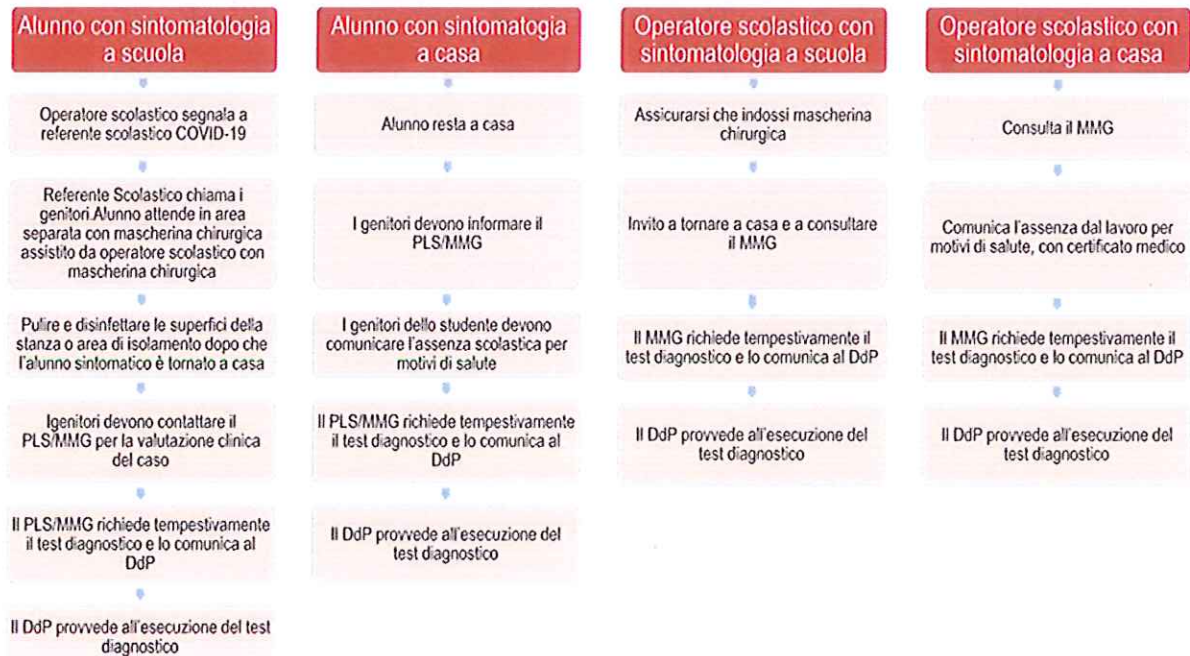
AGGIORNATO IN DATA

10 settembre 2020

OGGETTO	DENOMINAZIONE SCUOLA	Pag.	22	di	33
DVR per la ripresa delle attività didattiche a.s. 2020/2021	IISS "LUIGI EINAUDI" CANOSA DI PUGLIA (BT)	REVISIONE N.	1		

6. Allegati

Allegato 1: Schema riassuntivo per la gestione dei casi COVID-19



OGGETTO	DENOMINAZIONE SCUOLA	Pag.	23	di	33
DVR per la ripresa delle attività didattiche a.s. 2020/2021	ISS "LUIGI EINAUDI" CANOSA DI PUGLIA (BT)	REVISIONE N.		1	

Allegato 2: Indicazioni per la sanificazione degli ambienti interni per prevenire la trasmissione di SARS-COV 2

I sistemi meccanizzati di pulizia di grandi superfici devono essere evitati perché producono aerosol o disperdono la polvere nelle aree di cura del paziente come pure è sconsigliato spazzare a secco, spruzzare, spolverare. Preferire quindi le metodiche ad umido.

Preparazione di soluzione disinfettante di ipoclorito di sodio a circa 1000 ppm (0,1% cloro attivo)

Modalità di preparazione

1. Utilizzare uno spruzzatore da 1 litro;
2. Aggiungere 34 mL di ipoclorito di sodio al 3% di cloro attivo;
3. Aggiungere acqua e portare ad 1 litro.

Preparazione di soluzione disinfettante di ipoclorito di sodio a circa 5000 ppm (0,5% cloro attivo)

Modalità di preparazione

1. Utilizzare uno spruzzatore da 1 litro;
2. Aggiungere 170 mL di ipoclorito di sodio al 3% di cloro attivo;
3. Aggiungere acqua e portare ad 1 litro.

(Fonte: Rapporto ISS COVID-19 – n. 20/2020 – versione dell'8/05/2020)



M.P.M. di Plazzo Matteo e C. S.a.s.

M.P.M. di Plazzo Matteo e C. S.a.s. - 71043 Manfredonia (FG)
e.mail: direzione@sicurezzampm.it - pec: plazzomatteo@pec.it
Tel. 0884/586276 – www.sicurezzampm.it

AGGIORNATO IN DATA

10 settembre 2020

OGGETTO	DENOMINAZIONE SCUOLA	Pag.	24	di	33
DVR per la ripresa delle attività didattiche a.s. 2020/2021	IISS "LUIGI EINAUDI" CANOSA DI PUGLIA (BT)	REVISIONE N.		1	

Allegato 3: Disinfettanti e detergenti: modalità d'uso e percentuali di efficacia per l'utilizzo domestico

Superfici e pavimenti

Per disinfettare superfici come ad esempio tavoli, scrivanie, maniglie delle porte, delle finestre, cellulari, tablet, computer, interruttori della luce, etc, soggette ad essere toccate direttamente e anche da più persone, si possono utilizzare sia **disinfettanti a base alcolica** sia **prodotti a base di cloro** (es. l'ipoclorito di sodio).

La **percentuale di cloro attivo** in grado di eliminare il virus senza provocare irritazioni dell'apparato respiratorio è lo **0,1%** in cloro attivo per la maggior parte delle superfici.

Anche per la **disinfezione dei pavimenti** si possono usare prodotti a base di **cloro attivo**. Si consiglia in particolare prima della detersione di passarli con un panno umidito con acqua e sapone per una prima rimozione dello sporco più superficiale.

Vediamo nel dettaglio le giuste diluizioni dei prodotti.

Prodotti a base di cloro: come arrivare alla diluizione dello 0,1% in cloro attivo

Tra i prodotti a base di cloro attivo utili per eliminare il virus c'è la comune candeggina, o varechina, che in commercio si trova al 5-10% di contenuto di cloro.

Dobbiamo quindi leggere bene l'etichetta del prodotto e poi diluirlo in acqua nella giusta misura. Ecco degli esempi.

Se utilizziamo un prodotto con cloro al 5% per ottenere la giusta percentuale di 0,1% di cloro attivo bisogna diluirlo così:

- 100 ml di prodotto (al 5%) in 4900 millilitri di acqua
- oppure
- 50 ml di prodotto (al 5%) in 2450 millilitri di acqua

Servizi igienici

Per i **servizi igienici** (gabinetto, doccia, lavandini) la percentuale di **cloro attivo** che si può utilizzare è più alta: sale allo **0,5%**.

Anche in questo caso va letta bene l'etichetta del prodotto prima di diluirlo in acqua per ottenere la giusta proporzione.

Ecco degli esempi.

Prodotti a base di cloro come arrivare alla diluizione dello 0,5% in cloro attivo

Se si utilizza un prodotto con cloro al 5% (es: comune candeggina o varechina) per ottenere la giusta percentuale dello **0,5%** di cloro attivo bisogna diluirlo così:

- 1 litro di prodotto in 9 litri di acqua
- oppure
- 1/2 litro di prodotto in 4,5 litri di acqua
- oppure
- 100 ml di prodotto in 900 millilitri di acqua

Sia durante che dopo le operazioni di pulizia delle superfici è necessario arieggiare gli ambienti.

In tutti i casi ricordarsi di:

- Eseguire le pulizie con guanti.
- Evitare di creare schizzi e spruzzi durante la pulizia.
- Arieggiare le stanze/ambienti sia durante che dopo l'uso dei prodotti per la pulizia, soprattutto se si utilizzano intensamente prodotti disinfettanti/detergenti che presentino sull'etichetta simboli di pericolo.
- Assicurarsi che tutti i prodotti di pulizia siano adeguatamente conservati in un luogo sicuro.

(Fonte: Sito del Ministero della Salute - Covid-19)

<http://www.salute.gov.it/portale/malattieinfettive/dettaglioNotizieMalattieInfettive.jsp?lingua=italiano&id=4427>



M.P.M. di Plazzo Matteo e C. S.a.s.

M.P.M. di Plazzo Matteo e C. S.a.s. - 71043 Manfredonia (FG)
e.mail: direzione@sicurezzaampm.it - pec: plazzomatteo@pec.it
Tel. 0884/586276 – www.sicurezzaampm.it

AGGIORNATO IN DATA

10 settembre 2020

OGGETTO	DENOMINAZIONE SCUOLA	Pag.	25	di	33
DVR per la ripresa delle attività didattiche a.s. 2020/2021	IISS "LUIGI EINAUDI" CANOSA DI PUGLIA (BT)	REVISIONE N.		1	

Allegato 4: Procedure per le operazioni di pulizia

È dimostrato che i virus della SARS e della MERS sono efficacemente inattivati da adeguate procedure di sanificazione che includano l'utilizzo dei comuni disinfettanti, quali ipoclorito di sodio (0,1% - 0,5 %), etanolo (62 – 71 %) o perossido di idrogeno (0,5%) per un tempo di contatto adeguato.

In via del tutto cautelativa ogni pulizia o disinfezione deve essere effettuata areando i locali, ove possibile, indossando i guanti, gli occhiali e le mascherine (FFP2 in caso di emergenza o pandemia).

Per razionalizzare le operazioni di sanificazione e renderle più sicure, evitando il trasferimento di microrganismi tra le diverse superfici, per i panni viene adottato un codice colore.

Il colore diverso dei panni indica che questi vanno utilizzati in aree diverse con prodotti diversi e su differenti superfici.

Spolveratura ad umido/detersione superfici

- Areare i locali.
- Se è la prima volta che si utilizza un prodotto detergente, leggere le avvertenze riportate sull'etichetta e controllare la scheda di sicurezza.
- Verificare se la concentrazione del detergente è adeguata alla tipologia di superficie da trattare, in caso contrario diluire il prodotto fino alla concentrazione desiderata.
- Nebulizzare il detergente sul panno o inumidire il panno dopo essersi accertati che il prodotto può essere utilizzato per la specifica operazione indicata; non mescolare mai i prodotti tra di loro e non travasarli in contenitori anonimi.
- Piegare il telo in quattro (non raccoglierlo casualmente).
- Passare il panno sulla superficie eseguendo movimenti paralleli e a S in modo da coprire l'intera area.
- Girare spesso il telo.
- Una volta utilizzate tutte le facce del telo, gettarlo se monouso.
- Se si usa un panno riutilizzabile, lavarlo accuratamente in soluzione detergente e sciacquarlo.
- Sciacquare abbondantemente le superfici trattate.
- Richiudere bene il recipiente quando non si utilizza più il prodotto.
- A superficie asciutta ripetere l'intervento utilizzando il disinfettante.

Disinfezione delle superfici

- La disinfezione deve essere preceduta da accurata pulizia. Lo scopo è quello di eliminare lo sporco in modo da diminuire la carica microbica favorendo la penetrazione del principio attivo.
- Se è la prima volta che si utilizza un prodotto disinfettante, leggere le avvertenze riportate sull'etichetta e controllare la scheda di sicurezza.
- Verificare se la concentrazione del disinfettante è adeguata alla tipologia di superficie da trattare, in caso contrario diluire il prodotto fino alla concentrazione desiderata. Una concentrazione impropria di disinfettante non ne aumenta l'efficacia.
- Tutti i disinfettanti usati in modo improprio possono determinare effetti indesiderati (danni alle persone e ai materiali).
- Ogni volta che si prepara una soluzione di disinfettante, dovrà essere opportunamente identificata e utilizzata in tempi brevi. Se si presuppone il rischio di contaminazione, la soluzione va sostituita con frequenza.
- Non rabboccare mai le soluzioni disinfettanti.
- Non lasciare i contenitori dei disinfettanti aperti e, ogni volta che si aprono, non contaminare la parte interna del tappo (poggiare il tappo sempre rovesciato).
- Conservare i contenitori ben chiusi, al riparo della luce, lontano da fonti di calore e in un apposito armadietto.
- Il prodotto deve essere sempre mantenuto nel contenitore originale, a meno che non si renda necessaria la diluizione, che andrà fatta seguendo le modalità concordate e utilizzando acqua o altri diluenti non inquinati.
- Per l'applicazione fare sempre ben attenzione alle etichette, dove vengono riportate le diluizioni da effettuare prima dell'impiego, le modalità e gli eventuali dispositivi di protezione individuale da utilizzare.
- Evitare di portare a contatto l'imboccatura del contenitore con mani, garze, panni o altro.
- Se non chiaramente specificato o già previsto dal produttore è bene non associare mai due disinfettanti o un disinfettante con un detergente per evitare problemi di interazioni o di eventuali incompatibilità che potrebbero compromettere l'azione detergente e/o disinfettante.
- Il disinfettante chimico più utilizzato nella disinfezione ambientale (pavimenti, pareti, porte, piani di lavoro, servizi igienici, ecc.) è l'ipoclorito di sodio stabilizzato che, essendo un disinfettante ad ampio spettro d'azione, garantisce un'attività su virus, batteri e numerosi tipi di spore già a concentrazioni molto basse.
- Inumidire il telo/panno con l'apposito disinfettante.



M.P.M. di Plazzo Matteo e C. S.a.s.

M.P.M. di Plazzo Matteo e C. S.a.s. - 71043 Manfredonia (FG)
e.mail: direzione@sicurezzaampm.it - pec: piazzomatteo@pec.it
Tel. 0884/586276 – www.sicurezzaampm.it

AGGIORNATO IN DATA

10 settembre 2020

OGGETTO	DENOMINAZIONE SCUOLA	Pag.	26	di	33
DVR per la ripresa delle attività didattiche a.s. 2020/2021	IISS "LUIGI EINAUDI" CANOSA DI PUGLIA (BT)	REVISIONE N.		1	

- Lavarlo accuratamente con il disinfettante ogniqualvolta si cambia ogni singola superficie (cattedra, banco, sedia, ripiano, WC, lavandino, interruttore, ecc.).
- Lasciare agire il disinfettante per il tempo necessario.
- In base alle istruzioni ripassare un panno pulito o lasciare agire senza risciacquo.
- Le operazioni rispecchiano quanto detto per la detersione dei pavimenti.

Detersione e disinfezione arredi (in caso di presenza di persona contagiata o Presunto contagio)

L'azione di detersione e disinfezione degli arredi (in particolar modo quelli di uso quotidiano, quali scrivanie, banchi, sedie, lavagne, contenitori, ecc.) in periodo emergenziale deve essere effettuata, oltre a quanto previsto normalmente, ogniqualvolta si ha notizia che nel locale abbia soggiornato per brevi o lunghi periodi una persona contagiata o presunta tale, o nel caso in cui si verificano situazioni eccezionali quali presenza di persona con sintomi COVID-19, vomito e rilascio di secrezioni corporee.

- Areare i locali.
- Sgomberare le superfici rimuovendo tutti gli oggetti e possibili incontri.
- Detergere e disinfettare gli arredi con prodotto adeguato e compatibile con il materiale con cui l'arredo è stato realizzato.
- Riposizionare gli arredi mobili, qualora sia stato necessario rimuoverli nella fase iniziale.

Scopatura ad umido

- Verificare che sia l'attrezzatura a disposizione per quella tipologia di ambiente su cui agire.
- Non utilizzare la scopa tradizionale perché la polvere viene sollevata e torna a depositarsi, ma utilizzate o aspirapolvere o MOP per la polvere.
- Nel caso di MOP per la polvere, avvolgere le alette con l'apposita garza inumidita.
- Si procede sempre avanzando, per non perdere lo sporco, eseguendo movimenti ad S.
- Sostituire spesso la garza e necessariamente quando si cambia tipologia di ambiente.
- Al termine delle operazioni di pulizia si devono lavare e asciugare sia le alette sia le garze.

Detersione dei pavimenti

Attrezzature: carrello a due secchi (ad esempio rosso e blu con la soluzione detergente-disinfettante) con MOP o frangia, panni in microfibra.

- Se si tratta di superfici molto estese e senza troppi arredi o ostacoli è consigliabile l'uso di un lavasciuga, macchina che consente di intervenire in sicurezza anche in presenza di passaggio di persone durante l'orario di apertura della scuola.
- In assenza di un sistema automatico e per gli ambienti di ridotte dimensioni e con molti arredi è consigliato il sistema MOP perché:
 - permette all'operatore di mantenere una posizione eretta;
 - consente di evitare il contatto con l'acqua sporca;
 - diminuisce la possibilità di allergie, limitando al minimo il contatto tra le mani e il detergente.
- Immergere la frangia nell'apposito secchio con acqua e detergente appositamente diluito, secondo le istruzioni del produttore.
- Iniziare dalla parte opposta rispetto alla porta di uscita in modo da non dover ripassare al termine sul bagnato e pulito.
- Frizionare con metodo ad umido nei punti critici (angoli, bordi, ecc).
- Immergere il MOP nel secchio, contenente la soluzione detergente-disinfettante, per impregnarlo di soluzione pulente.
- Introdurre il MOP nella pressa e strizzare leggermente, azionando la leva della pressa.
- Passare il MOP sul pavimento, facendo in modo che aderisca bene alla superficie; lavorare su aree di 2 metri per 2 metri, con movimento a "S" per fasce successive sempre retrocedendo.
- Introdurre il MOP nel secchio rosso, per diluire lo sporco accumulato.
- Introdurre il MOP nella pressa e strizzare con forza, per eliminare il più possibile l'acqua che si deposita nel secchio rosso.
- Immergere solo la punta del MOP nel secchio blu, per assorbire una quantità di soluzione sufficiente a inumidire, ma evitando lo sgocciolamento; così facendo si evita di sporcare la soluzione nel secchio blu.
- Si raccomanda sempre di rispettare il tempo di contatto riportato nell'etichettatura del prodotto.
- Il risciacquo deve avvenire rispettando le seguenti regole:
 - secchio e straccio puliti e diversi da quelli utilizzati per il lavaggio;
 - l'acqua deve essere pulita e abbondante;



M.P.M. di Palazzo Matteo e C. S.a.s.

M.P.M. di Palazzo Matteo e C. S.a.s. - 71043 Manfredonia (FG)
e.mail: direzione@sicurezzaampm.it - pec: piazzomatteo@pec.it
Tel. 0884/586276 – www.sicurezzaampm.it

AGGIORNATO IN DATA

10 settembre 2020

OGGETTO	DENOMINAZIONE SCUOLA	Pag.	27	di	33
DVR per la ripresa delle attività didattiche a.s. 2020/2021	IISS "LUIGI EINAUDI" CANOSA DI PUGLIA (BT)	REVISIONE N.		1	

- o in ambienti ampi (palestre, corridoi) è opportuno cambiare più frequentemente l'acqua e la soluzione con il detergente.

Consigli pratici:

- Segnalare le aree bagnate con apposita segnaletica.
- Proteggere sempre durante le operazioni di pulizia le mani con guanti monouso.
- Proteggersi sempre con i DPI previsti durante le operazioni di disinfezione, se del caso FFP2 o FFP3.
- Rispettare la diluizione dei prodotti indicata dalla casa produttrice.
- Cambiare l'acqua tutte le volte che si rende necessario.
- Far seguire alla detersione sempre il risciacquo e l'asciugatura (la maggior parte dei microrganismi è rapidamente uccisa dall'essiccamento).
- Iniziare a pulire la zona meno sporca da quella più sporca o contaminata.
- Per le aree di passaggio (atrii, corridoi) effettuare in due tempi successivi il lavaggio in modo da mantenere sempre una metà asciutta che permette il transito senza rischio di cadute.
- Impiegare attrezzature pulite: un attrezzo lasciato sporco dopo l'uso può una volta riusato, ridistribuire molti più germi di quelli che ha raccolto, poiché l'umidità e la temperatura ambiente creano una situazione ottimale per una rapida moltiplicazione batterica.

Deterzione, disinfezione e disincrostazione dei servizi igienici

Per pulizia ordinaria dei servizi igienici si intende:

- la disinfezione delle superfici orizzontali e verticali degli arredi e la disinfezione degli idrosanitari e relative rubinetterie, delle maniglie delle porte e dei contenitori del materiale igienico di consumo e ogni altro accessorio ad uso comune.
- il costante rifornimento del materiale igienico di consumo (carta igienica, sapone liquido, salviette in carta) negli appositi contenitori;
- l'asportazione dei sacchetti in plastica contenenti i rifiuti assimilabili agli urbani e il posizionamento all'interno dei cestini porta carta e porta rifiuti di un nuovo sacchetto.

La detersione e disinfezione delle superfici è effettuata su tutte le superfici sia verticali che orizzontali.

Prodotto: panno riutilizzabile (lavabile a 90°C) o panno monouso (consigliato), detergente e disinfettante.

Attrezzature: carrello, secchi, panni con codifica colore, MOP.

Nei servizi igienici, per evitare contaminazione tra un'area e l'altra, preferibilmente utilizzare panni di colore diverso.

Tecnica operativa:

- Arieggiare il locale.

Deterzione:

- Pulire tutte le superfici con apposito detergente.
- Lavare i distributori di sapone e asciugamani.
- Nebulizzare dall'alto verso il basso il detergente sul lavabo e sulle vasche, sulle docce, sulla rubinetteria.
- Rimuovere i residui del detergente. Preferibile un detergente che non fa schiuma esercitando la dovuta azione meccanica.
- Pulire con panno di colore codificato e detergente il bordo superiore, la parte interna ed esterna del bidet.
- Rimuovere con lo scovolino eventuali residui presenti nel wc, avviare lo sciacquone e immergere lo scovolino nella tazza.

Disinfezione:

- Disinfettare tutte le superfici precedentemente pulite utilizzando il detergente e un panno di colore codificato e lasciare agire secondo il tempo richiesto, quindi risciacquare il prodotto utilizzato con acqua pulita.
- Distribuire nella tazza il disinfettante e lasciare agire il tempo richiesto.
- Disinfettare tutta la parte esterna del wc con panno di colore codificato immerso nella soluzione detergente disinfettante.
- Sfregare la parte interna con lo scovolino e dopo l'azione del disinfettante avviare lo sciacquone.
- Sanificare il manico dello scovolino e immergere lo scovolino e il relativo contenitore in soluzione di disinfettante per il tempo richiesto.

Disincrostazione:

Per gli interventi di disincrostazione degli idrosanitari si usano prodotti appositamente formulati da utilizzare nel caso siano presenti incrostazioni calcaree, in particolare sugli idrosanitari e sulla rubinetteria. Quando vengono utilizzati prodotti di questo tipo è auspicabile:

- distribuire uniformemente il prodotto lungo le pareti e nel pozzetto dell'idrosanitario.



M.P.M. di Plazzo Matteo e C. S.a.s.

M.P.M. di Plazzo Matteo e C. S.a.s. - 71043 Manfredonia (FG)
e.mail: direzione@sicurezzaampm.it - pec: plazzomatteo@pec.it
Tel. 0884/586276 – www.sicurezzaampm.it

AGGIORNATO IN DATA

10 settembre 2020

OGGETTO	DENOMINAZIONE SCUOLA	Pag.	28	di	33
DIR per la ripresa delle attività didattiche a.s. 2020/2021	IISS "LUIGI EINAUDI" CANOSA DI PUGLIA (BT)	REVISIONE N.			1

- lasciare agire il prodotto per il tempo indicato sulla propria etichetta.
- sfregare con panno dedicato.
- risciacquare accuratamente.

Pulizia degli uffici

Per pulizia ordinaria dei servizi degli uffici si intende:

- La detersione e la disinfezione di superfici orizzontali e verticali degli arredi e la disinfezione degli idrosanitari e relative rubinetterie, delle maniglie delle porte, degli interruttori e dei contenitori del materiale igienico di consumo e ogni altro accessorio ad uso comune.
- L'asportazione dei sacchetti in plastica contenenti i rifiuti assimilabili agli urbani e il posizionamento all'interno dei cestini porta carta e porta rifiuti di un nuovo sacchetto.

La detersione e la disinfezione delle superfici è effettuata su tutte le superfici sia verticali che orizzontali.

Tecnica operativa:

- Nebulizzare il detergente sul panno dopo essersi accertati che il prodotto può essere utilizzato per la specifica operazione indicata; non mescolare mai i prodotti tra di loro e non travasarli in contenitori anonimi.
- Leggere sempre le avvertenze riportate sull'etichetta e richiudere sempre il recipiente quando non si utilizza più il prodotto.
- Detergere le superfici e le lampade, interruttori, quadri elettrici (parti esterne), attrezzatura fissa, arredamenti, porte e infissi.
- A superficie asciutta ripetere l'intervento utilizzando il disinfettante.

In commercio esistono prodotti che svolgono azione detergente e disinfettante (ad esempio detersivi con ipoclorito di sodio).

L'azione di detersione e disinfezione degli arredi (in particolar modo quelli di uso quotidiano, quali scrivanie, sedie, stampanti, fotocopiatrici, interruttori, maniglie) in periodo emergenziale deve essere effettuata con frequenza giornaliera, da implementare nel caso in cui si verificano situazioni eccezionali quali presenza di persona con sintomi COVID – 19, vomito e rilascio di secrezioni corporee.

Tecnica operativa:

- Sgomberare le superfici rimuovendo tutti gli oggetti e possibili incontri.
- Detergere e disinfettare gli arredi con prodotto adeguato e compatibile con il materiale con cui l'arredo è stato realizzato.
- Riposizionare gli arredi mobili, qualora sia stato necessario spostarli nella fase iniziale.

Vuotatura e pulizia dei cestini per la carta e raccolta rifiuti

Attrezzatura: carrello multiuso dotato di reggisacco e sacco porta-rifiuti, porta carta e porta plastica (se viene eseguita la raccolta differenziata).

Prodotto: panno.

Tecnica operativa:

- vuotare i cestini porta rifiuti nel sacco di raccolta differenziata dei rifiuti del carrello;
- pulire il cestino con il panno;
- sostituire, quando è necessario, il sacco in plastica;
- chiudere i sacchi che contengono i rifiuti che al termine delle operazioni dovranno essere trasportati nei punti di conferimento prestabiliti.

Se trattasi di materiale infetto, o presunto tale, devono essere trattati ed eliminati come materiale infetto di categoria B (UN3291).

(Fonte: INAIL - Istruzioni per l'uso: gestione delle operazioni di pulizia, disinfezione e sanificazione nelle strutture scolastiche)



M.P.M. di Plazzo Matteo e C. S.a.s.

M.P.M. di Plazzo Matteo e C. S.a.s. - 71043 Manfredonia (FG)
e.mail: direzione@sicurezzaampm.it - pec: plazzomatteo@pec.it
Tel. 0884/586276 – www.sicurezzaampm.it

AGGIORNATO IN DATA

10 settembre 2020

OGGETTO	DENOMINAZIONE SCUOLA	Pag.	29	di	33
DVR per la ripresa delle attività didattiche a.s. 2020/2021	IIS "LUIGI EINAUDI" CANOSA DI PUGLIA (BT)	REVISIONE N.			1

Allegato 5: Gestione delle operazioni di pulizia, ordinarie e straordinarie

Nella seguente tabella sono state riprese alcune attività primarie che devono essere svolte all'interno dei locali scolastici con una frequenza indicativa, in cui si entra più nel dettaglio delle attività con un'indicazione di frequenza di giornaliera (G una volta al giorno, G2 due volte al giorno), settimanale (S una volta a settimana, S3 tre volte a settimana), mensile e annuale (A una volta all'anno, A2 due volte all'anno, A3 tre volte all'anno). In base all'organizzazione ogni Datore di lavoro declina le proprie specifiche attività con una frequenza maggiore o minore.

Attività	Frequenza
Sanificazione delle tazze WC/turche e orinatoi, contenitore degli scopini WC e zone adiacenti a servizio dei discenti. Lavaggio pavimenti.	G2
Ripristino del materiale di consumo dei servizi igienici (sapone, carta igienica, ecc.)	G2
Pulizia a fondo con disinfettante dei servizi igienici (pavimenti, sanitari, arredi e accessori).	G2
Pulizia e sanificazione a fondo dei servizi igienici, lavaggio e asciugatura degli specchi presenti, delle attrezzature a uso collettivo, delle rubinetterie e delle zone adiacenti, dei distributori di sapone e carta.	G
Spazzatura di tutti i pavimenti (comprese scale, pianerottoli e servizi igienici)	G
Pulizia di interruttori elettrici, maniglie, o comunque tutti i punti che vengono maggiormente toccati.	G
Lavaggio di pavimenti degli spogliatoi della palestra.	G
Pulizia e disinfezione delle attrezzature delle palestre.	G
Pulizia e disinfezione degli arredi di uso quotidiano nelle aule banchi, sedie, cattedra, tastiere, telefoni, pulsanti, attaccapanni, eccetera.	G
Lavaggio delle lavagne.	G
Spolveratura "a umido" di scrivanie, banchi, cattedre, tavoli.	G
Rimozione dell'immondizia e pulitura dei cestini getta-carte e dei diversi contenitori porta rifiuti; raccolta dei rifiuti e trasporto verso i punti di raccolta.	G
Rimozione dei rifiuti dai cestini situati nelle aree esterne all'edificio.	G
Lavaggio dei pavimenti delle aule, degli uffici e dei corridoi, della palestra. Lavaggio e sanificazione delle brandine.	G
Pulizia dell'ascensore, se presente nell'edificio scolastico, relativamente a pavimento, pareti e pulsantiere interne e ai piani.	G
Pulizia di corrimani e ringhiere.	G
Pulizia delle macchine utilizzate nei laboratori.	G
Pulizia e sanificazione della portineria.	G
Pulizia di strumenti musicali fissi per aule di musica, conservatori, scuole musicali, ecc.	G
Pulizia di porte, cancelli e portoni.	G
Pulizia di attrezzatura ludica esterna e interna.	G
Lavaggio a fondo dei pavimenti con disinfettante dopo spazzatura e pulizia.	G
Pulizia e disinfezione di tutti i tavoli e sedie delle mense, nonché dei ripiani di lavoro, delle maniglie degli sportelli di arredi, carrelli ecc.	G
Eliminazione di macchie e impronte da porte, porte a vetri e sportelli.	S3
Spolvero dei monitori dei computer nell'aula di informatica.	S3
Aspirazione/battitura pavimenti tessili, stuoie e zerbini.	S3
Pulizia dei cortili e delle aree esterne	S3



M.P.M. di Plazzo Matteo e C. S.a.s.

M.P.M. di Plazzo Matteo e C. S.a.s. - 71043 Manfredonia (FG)
 e.mail: direzione@sicurezzaampm.it - pec: plazzomatteo@pec.it
 Tel. 0884/586276 - www.sicurezzaampm.it

AGGIORNATO IN DATA

10 settembre 2020

OGGETTO	DENOMINAZIONE SCUOLA	Pag.	30	di	33
DVR per la ripresa delle attività didattiche a.s. 2020/2021	I.I.S.S. "LUIGI EINAUDI" CANOSA DI PUGLIA (BT)	REVISIONE N.			1

Attività	Frequenza
Lavaggio dei cestini gettacarte, al bisogno e comunque almeno....	S3
Lavaggio pareti piastrelate dei servizi igienici	S
Spolveratura "a umido" di arredi vari non di uso quotidiano	S
Pulizia dei vetri dei corridoi, degli atri e delle porte a vetri.	S
Pulizia dei computer nel laboratorio informatico, delle fotocopiatrici, delle stampanti e dei corpi radianti.	M
Spolveratura di tutte le superfici orizzontali (comprese eventuali ragnatele a soffitto)	M
Pulizia dei vetri interni delle finestre di aule, uffici,....	M
Aule convegni, teatri, aula magna (mensile o dopo ogni utilizzo)	M
Rimozione di polvere e ragnatele dalle pareti e dai soffitti.	A3
Aspirazione della polvere e lavaggio di tende a lamelle verticali e veneziane, bocchette dell'aerazione (aria condizionata), termoconvettori, canaline,...	A3
Lavaggio delle tende non plastificate	A2
Pulizia dei vetri esterni delle finestre e davanzali delle aule, degli uffici, della palestra	A2
Pulizia a fondo delle scaffalature della biblioteca e dell'archivio utilizzando per lo scopo, se necessario, anche un idoneo aspirapolvere o panni che siano stati preventivamente trattati con prodotti atti ad attirare e trattenere la polvere.	A2
Pulizia delle aree verdi	A2
Pulizia delle bacheche	A2
Pulizia di targhe, insegne e suppellettili.	A2
Lavaggio di punti luce e lampade.	A
Lavaggio e disinfezione delle pareti lavabili di aule, palestra, uffici...	A
Pulizia e disinfezione di locali adibiti a custodia di materiale non in uso situati nei seminterrati, negli archivi, sulle scaffalature aperte e nel magazzino dei prodotti e degli attrezzi.	A

(Fonte: INAIL - Istruzioni per l'uso: gestione delle operazioni di pulizia, disinfezione e sanificazione nelle strutture scolastiche)



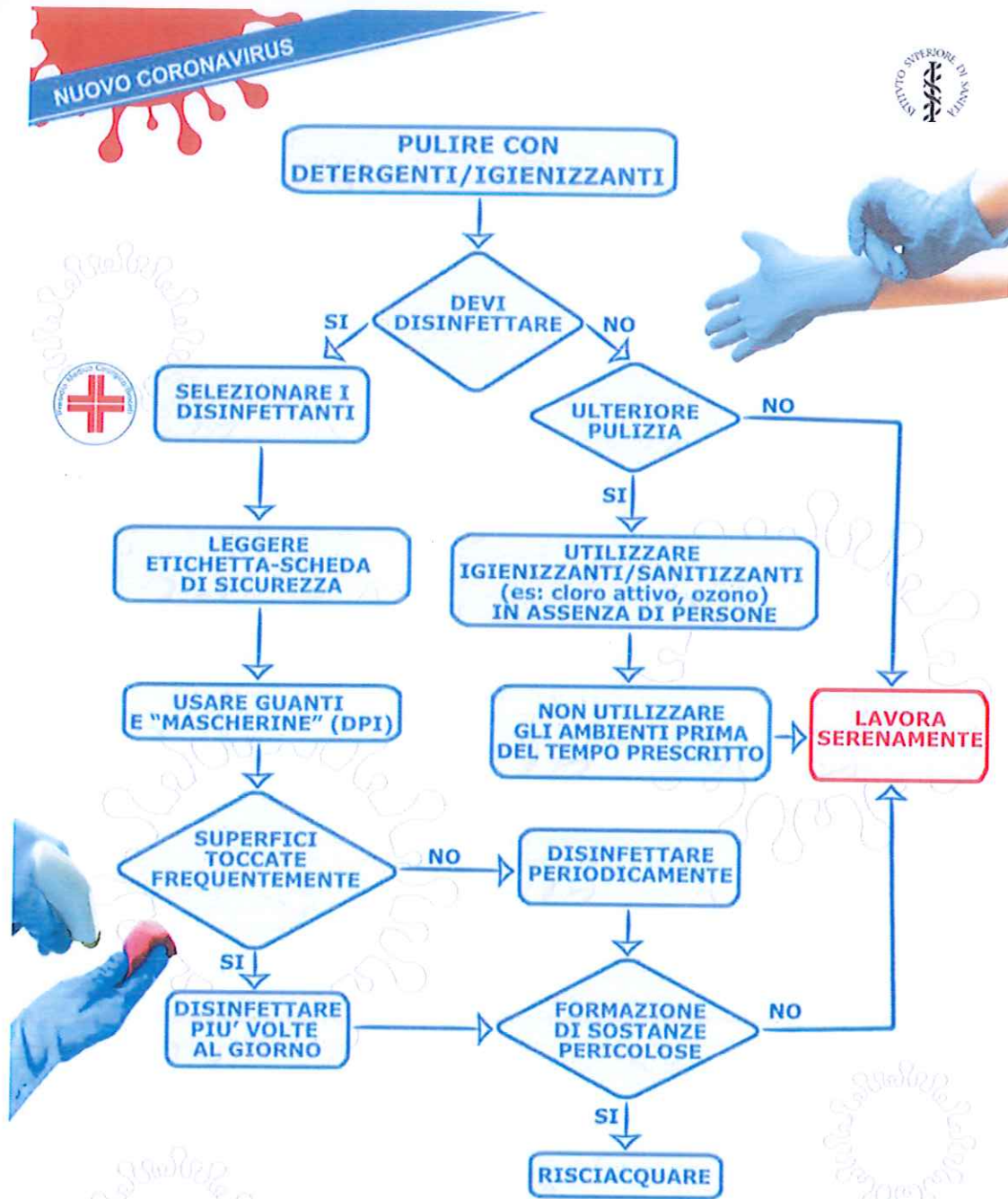
M.P.M. di Palazzo Matteo e C. S.a.s.

M.P.M. di Palazzo Matteo e C. S.a.s. - 71043 Manfredonia (FG)
 e.mail: direzione@sicurezzaampm.it - pec: plazzomatteo@pec.it
 Tel. 0884/586276 – www.sicurezzaampm.it

AGGIORNATO IN DATA

10 settembre 2020

Allegato 6: Schema riassuntivo per la igienizzazione degli ambienti



ARIEGGIARE FREQUENTEMENTE GLI AMBIENTI E MANUTENERE I CLIMATIZZATORI

Per maggiori approfondimenti consulta il sito: <https://cnsc.iss.it>




A cura di R. Draisci, L. Baldassarri, S. Deodati, M. Ferrari, S. Guderzo
 Unità Informazione e Comunicazione del **Centro Nazionale Sostanze Chimiche, Prodotti Cosmetici e Protezione del Consumatore**
 © - Istituto Superiore di Sanità Viale Regina Elena 299 - 00161 - Roma

OGGETTO	DENOMINAZIONE SCUOLA	Pag.	32	di	33
DVR per la ripresa delle attività didattiche a.s. 2020/2021	ISS "LUIGI EINAUDI" CANOSA DI PUGLIA (BT)	REVISIONE N.		1	

Allegato 7: Vademecum sulla sanificazione



- 1 La **sanificazione** rappresenta un "complesso di procedimenti e di operazioni" di pulizia e/o di disinfezione e comprende il mantenimento della buona qualità dell'aria anche con il ricambio d'aria in tutti gli ambienti.
- 2 La "pulizia" è "il processo mediante il quale un deposito indesiderato viene staccato da un substrato o dall'interno di un sostrato e portato in soluzione o dispersione". Per la pulizia si utilizzano prodotti detergenti (**igienizzanti**) per ambiente che rimuovono lo sporco mediante azione meccanica o fisica.
- 3 La **disinfezione** è un trattamento per abbattere la carica microbica di ambienti, superfici, materiali.
- 4 Per la disinfezione si utilizzano **prodotti disinfettanti** (biocidi o presidi medico-chirurgici) autorizzati dal Ministero della Salute. I prodotti che vantano un'azione "disinfettante" devono obbligatoriamente riportare in etichetta il numero di registrazione/autorizzazione.
- 5 I prodotti senza l'indicazione dell'autorizzazione del Ministero della Salute che riportano in etichetta diciture o indicazioni sull'attività contro ad es. germi e batteri, non sono prodotti con proprietà disinfettante dimostrata, bensì sono semplici detergenti per l'ambiente (**igienizzanti**).
- 6 I prodotti per uso **esclusivamente professionale**, sono utilizzabili a livello industriale e professionale con appositi dispositivi di protezione individuale (DPI - filtranti facciali, guanti etc). La popolazione generale può utilizzare solo prodotti che non specifichino in etichetta "Uso Professionale".
- 7 Gli operatori professionali (es. operatore professionale dell'impresa di sanificazione, esercizi commerciali al dettaglio, attività inerenti servizi alla persona) devono avere a disposizione la Scheda Dati di Sicurezza (SDS) nelle quali sono indicati i DPI da utilizzare.
- 8 I trattamenti mediante apparecchiature che generano *in situ* sostanze chimiche attive, come l'ozono e il cloro, sono **sanitizzanti**, e pertanto utilizzabili come **sanitizzanti** di ambienti, superfici e articoli, mentre il perossido di idrogeno vaporizzato o aerosolizzato è un "disinfettante" autorizzato.
- 9 Per la disinfezione di superfici dure sono disponibili prodotti disinfettanti a base di ipoclorito di sodio efficaci contro i virus da utilizzare dopo pulizia con acqua e un detergente. Per superfici che potrebbero essere danneggiate dall'ipoclorito di sodio, utilizzare prodotti a base di etanolo sempre dopo pulizia con acqua e un detergente. Per le superfici in legno preferire disinfettanti meno aggressivi a base di etanolo o ammoni quaternari (es. cloruro di benzalconio; DDAC). Sono disponibili ed efficaci altri disinfettanti virucidi per superfici come ad esempio i prodotti a base di perossido di idrogeno (acqua ossigenata).
- 10 Per i locali che devono essere sanificati, si consiglia di cambiare l'aria, pulire con un detergente e disinfettare le superfici ad alta frequenza di contatto, quali maniglie, porte, sedie e braccioli, ripiani di tavoli, interruttori, corrimano, rubinetti, pulsanti dell'ascensore, oggetti di varia natura, ecc.
- 11 Prima di utilizzare i prodotti leggere attentamente le istruzioni e verificare le **Indicazioni di Pericolo** e i **Consigli di Prudenza** riportati in etichetta. Non miscelare i vari prodotti, in particolare quelli contenenti candeggina o ammoniaca con altri prodotti. La sanificazione deve essere eseguita indossando adeguati DPI.
- 12 La biancheria da letto e da bagno, qualora non sia monouso, deve essere lavata, ove consentito dai tessuti, alla temperatura più elevata del ciclo di lavaggio con prodotti detergenti e additivi disinfettanti per il bucato.
- 13 Per i tessuti e l'abbigliamento prestare attenzione alla compatibilità con i diversi disinfettanti chimici o fisici. Un trattamento fisico efficace, e nel contempo compatibile con i tessuti, è il "vapore secco".

Per maggiori approfondimenti
consulta il sito:
<https://cnsclss.it>



A cura di R. Dralsci, S. Deodati, M. Ferrari, S. Guderzo
Unità Informazione e Comunicazione del **Centro Nazionale Sostanze Chimiche, Prodotti Cosmetici e Protezione del Consumatore**
© - Istituto Superiore di Sanità Viale Regina Elena 299 - 00161 - Roma



M.P.M. di Palazzo Matteo e C. S.a.s.

M.P.M. di Palazzo Matteo e C. S.a.s. - 71043 Manfredonia (FG)
e.mail: direzione@sicurezzaampm.it - pec: plazzomatteo@pec.it
Tel. 0884/586276 – www.sicurezzaampm.it

AGGIORNATO IN DATA

10 settembre 2020

OGGETTO	DENOMINAZIONE SCUOLA	Pag.	33	di	33
D/R per la ripresa delle attività didattiche a.s. 2020/2021	IISS "LUIGI EINAUDI" CANOSA DI PUGLIA (BT)	REVISIONE N.		1	

7. ATTESTAZIONE

Il presente documento di valutazione dei rischi, di cui all'art. 17 del D.lgs. 81/2008 e s.m.i., relativo alla **VALUTAZIONE DEL RISCHIO E DELLE MISURE CONTENITIVE PER LA RIPRESA DELLE ATTIVITÀ DIDATTICHE NEL PERIODO DELL'EMERGENZA SARS-COV-2**, costituito da n. 33 pagine, è stato elaborato dal datore di lavoro in collaborazione con il Responsabile del Servizio di Prevenzione e Protezione e il Medico del Lavoro Competente, previa consultazione del Rappresentante dei lavoratori per la sicurezza.

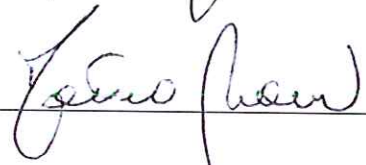
Il documento è stato acquisito in data 10 SET, 2020 con prot. n. 3829

FIRME:

Datore di lavoro Prof.ssa Brigida Maria
Dirigente Scolastico CAPORALE



R.S.P.P. P.I. Matteo PLAZZO



Medico del Lavoro
Competente Dott. Paolo DE PASQUALE



R.L.S. CARBORE BARIOLOREO



